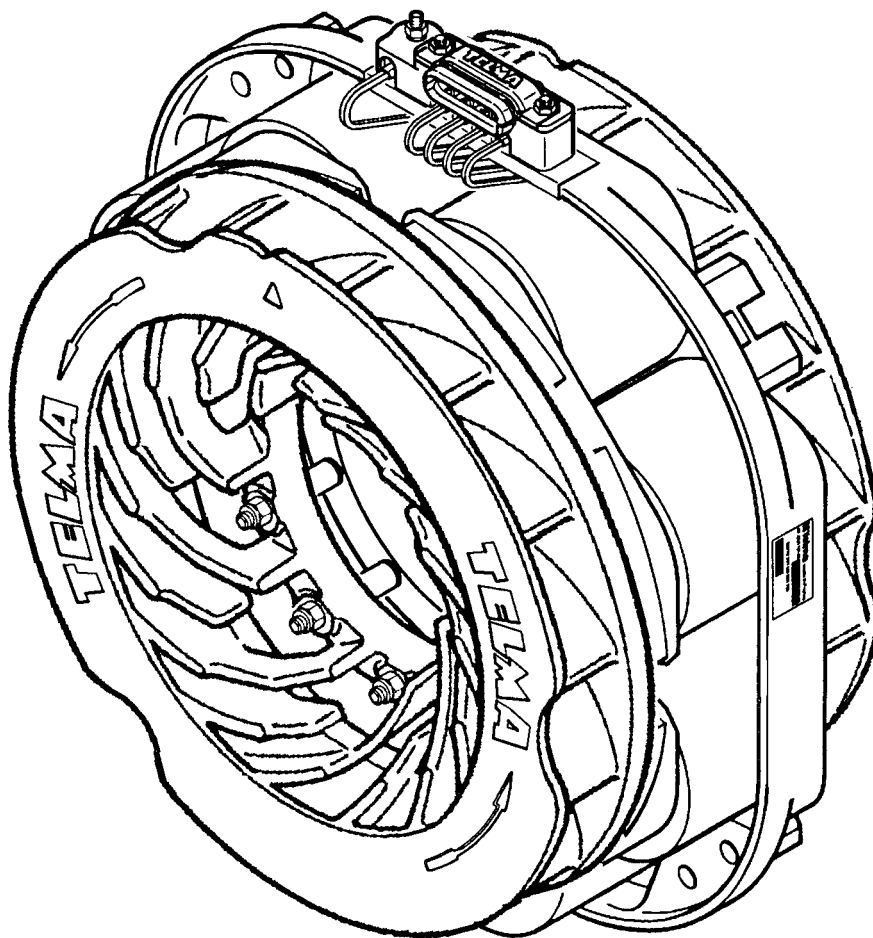


# Telma

**ERSATZTEILKATALOG  
DER  
FOCAL RETARDER  
DER TYPEN FN, FP und FV**



OC433001/b  
Edition 09/2002

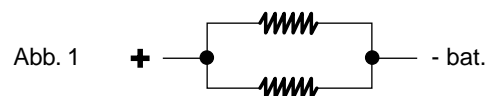
# INHALTSVERZEICHNIS

Technische Daten der FOCAL Retarder – Typ FV .....	2
– Typen FN und FP .....	3
Identifizierung der FOCAL Retarder durch deren Abmessungen .....	4
Explosionszeichnung und Ersatzteilliste	
Typen : FV60–90 (F90) FV61–30 (F130) .....	5
Typen : FV61–00 (F101) FV61–31 FV61–40 (F141) .....	6-7
Typen : FV71–50 (F151) FV71–70 (F170) FV71–90 (F191) .....	8-9
Typen : FN72–00 (F2000) FN72–20 (F2200) FN72–40 (F2400) .....	10-11
Typen : (F250) FV82–70 (F271) FV82–60 (F272) FV83–00 (F301) .....	12-13
Typen : FN82–70 (F2700) FN83–00 (F3000) FN83–30 (F3300) .....	14-15
Typen : FP82–00 (F200) FP82–70 .....	16-17
Ersatzspulen .....	18-19
Innere Verkabelung .....	20-25
Tabelle zum abschneiden der Einfach-Leitungen am Anschlußkasten und zwischen den Spulen .....	26
Tabelle zum abschneiden der Doppel-Leitungen am Anschlußkasten .....	27
Tabelle zum abschneiden der Masseleitungen (Anschlußkasten mit integrierter Masseklemme) .....	28
Tabelle zum abschneiden der Masseleitungen (Masseklemme am Statorgehäuse) .....	29
Satz Anschlußkasten .....	30
Satz Masseanschluß .....	31
Abdichtsätze .....	32
Rotorenbefestigung - Prinzip und Anzugsdrehmoment .....	33
Klemmzange und Reparatursatz für Verkabelung .....	34
Auswechseln einer Spule .....	35-36
FOCAL Retarder mit thermischer Absicherung .....	37
– Masseanschluß und Schema der inneren Verkabelung .....	38
– Aufzählung der elektrischen Teile .....	39
– elektrische Schaltpläne .....	40

# Technische Daten der FOCAL Retarder – Typ FV

RETARDER TYP		FV60–90 (F90)	FV61–00 (F101)	FV61–30 (F130)	FV61–31	FV61–40 (F141)	FV71–50 (F151)	FV71–70 (F170)	FV71–90 (F191)	(F250)	FV82–60 (F272)	FV82–70 (F271)	FV83–00 (F301)
CODE		FU	FU	FJ	FJ	FJ	FD	FD	FD	FF	DR	FF	FF
Anbau an Getriebe		63	/	62	80	74	39	62	74	66	20	74	70
Anbau an Achse		63	83	62	81	79	83	61	79	/	/	/	75
MAXIMALES BREMSMOMENT	Nm	900	1000	1300	1300	1400	1500	1700	1900	2500	2650	2700	3000
ANWENDUNGSBEREICH GZG (1)	t	6/10	6/10	9/15	9/15	9/15	13/17	15/17	15/19	26/44	32/44	32/44	40/44
GESAMTMASSE	kg	116	116	129	130	130	149	168	170	233	204	245	247
Masse des Stators	kg	67	67	80	81	81	85	104	106	155	126	167	169
Masse der Rotoren (ohne Zwischenflansch)	kg	49	49	49	49	49	64	64	64	78	78	78	78
MASSETRÄGHEIT DER ROTOREN	kgm <sup>2</sup>	1,23	1,23	1,23	1,23	1,23	2	2	2	3,1	3,1	3,1	3,1
LUFTSPALT (0 -0.15)	mm	1,3	1,3	1,3	1,5	1,3	1,4	1,4	1,4	1,7	1,7	1,7	1,7
WIDERSTAND PRO STROMKREIS ± 5 % (bei 20 °C)	12 Volt	Ω	0,33	0,33	0,23	/	0,23	0,25	0,25	0,21	0,2	/	0,19
	24 Volt	Ω	1,3	1,3	0,91	0,91	0,91	1,02	1	0,86	0,79	0,6	0,78
WIDERSTAND EINER SPULE ± 5 % (bei 20 °C)	Ω	0,65	0,65	0,46	0,46	0,46	0,51	0,50	0,43	0,39	1,21	0,39	1,31
STROMSTÄRKE PRO STROMKREIS ± 5 % (bei 20 °C)	12 Volt	A	37	37	52,5	/	52,5	47,1	48	55,8	60,9	/	61,5
	24 Volt	A	18,5	18,5	26,2	26,2	26,2	23,5	24	27,9	30,6	38,5	30,8
ISOLIERUNGS - WIDERSTAND	MΩ	> 1	> 1	> 1	> 1	> 1	> 1	> 1	> 1	> 1	> 1	> 1	> 1
SCHEMA EINES STROMKREISES (siehe Abb. 1 und 2)	12V	1	1	1	1	1	1	1	1	1	/	1	/
	24V	2	2	2	2	2	2	2	2	2	1	2	1

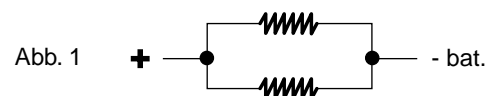
(1) Für spezifische Anwendungen, bitte unsere technische Abteilung befragen.



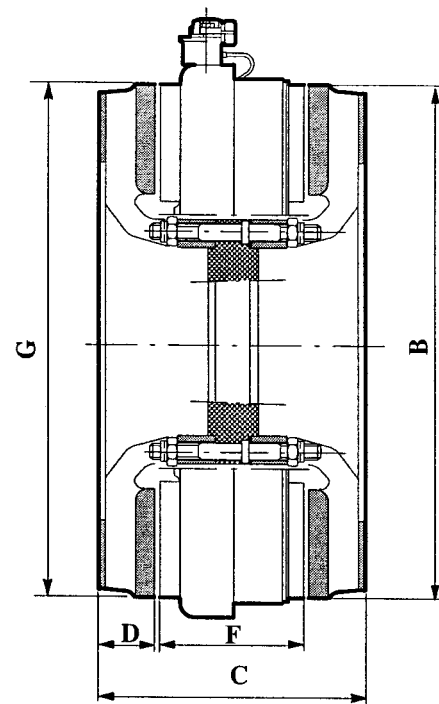
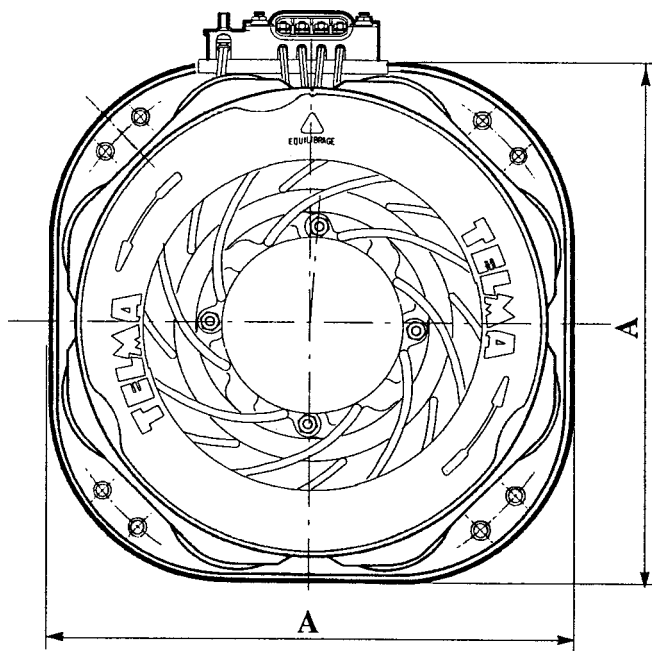
# Technische Daten der FOCAL Retarder – Typen FN und FP

RETARDER TYP		FN72-00 (F2000)	FN72-20 (F2200)	FN72-40 (F2400)	FN82-70 (F2700)	FN83-00 (F3000)	FN83-30 (F3300)	FP82-00 (F200)	FP82-70
CODE		DH	DJ	DK	DL	DN	DP	FS	DS
Anbau an Getriebe		20	20	20	20	20	20	62	20
Anbau an Achse		31	31	31	/	31	/	/	/
MAXIMALES BREMSMOMENT	Nm	2000	2200	2400	2700	3000	3300	2000	2600
ANWENDUNGSBEREICH GZG (1)	t	16/22	19/26	19/26	32/44	40/44	40/50	19/26	18/26
GESAMTMASSE	kg	174	174	185	249	257	255	209	200
Masse des Stators	kg	107	107	118	167	175	173	137	128
Masse der Rotoren (ohne Zwischenflansch)	kg	67	67	67	82	82	82	72	72
MASSETRÄGHEIT DER ROTOREN	kgm <sup>2</sup>	2,33	2,33	2,33	3,33	3,33	3,33	2,7	2,7
LUFTSPALT (0 -0.15)	mm	1,4	1,4	1,4	1,7	1,7	1,7	1,5	1,5
WIDERSTAND PRO STROMKREIS ± 5 % (bei 20 °C)	12 Volt	Ω	0,21	0,18	0,17	0,19	/	/	/
	24 Volt	Ω	0,83	0,7	0,69	0,78	0,72	0,56	0,79
WIDERSTAND EINER SPULE ± 5 % (bei 20 °C)	Ω	0,42	0,35	0,34	0,39	1,43	1,12	0,4	0,28
STROMSTÄRKE PRO STROMKREIS ± 5 % (bei 20 °C)	12 Volt	A	57,8	68,6	69,8	61,5	/	/	/
	24 Volt	A	28,9	34,3	34,9	30,8	33,5	43	30,3
ISOLIERUNGS - WIDERSTAND	MΩ	> 1	> 1	> 1	> 1	> 1	> 1	> 1	> 1
SCHEMA EINES STROMKREISES (siehe Abb. 1 und 2)	12V	1	1	1	1	/	/	/	/
	24V	2	2	2	2	1	1	2	2

(1) Für spezifische Anwendungen, bitte unsere technische Abteilung befragen.



# Identifizierung der FOCAL Retarder durch deren Abmessungen (mm)

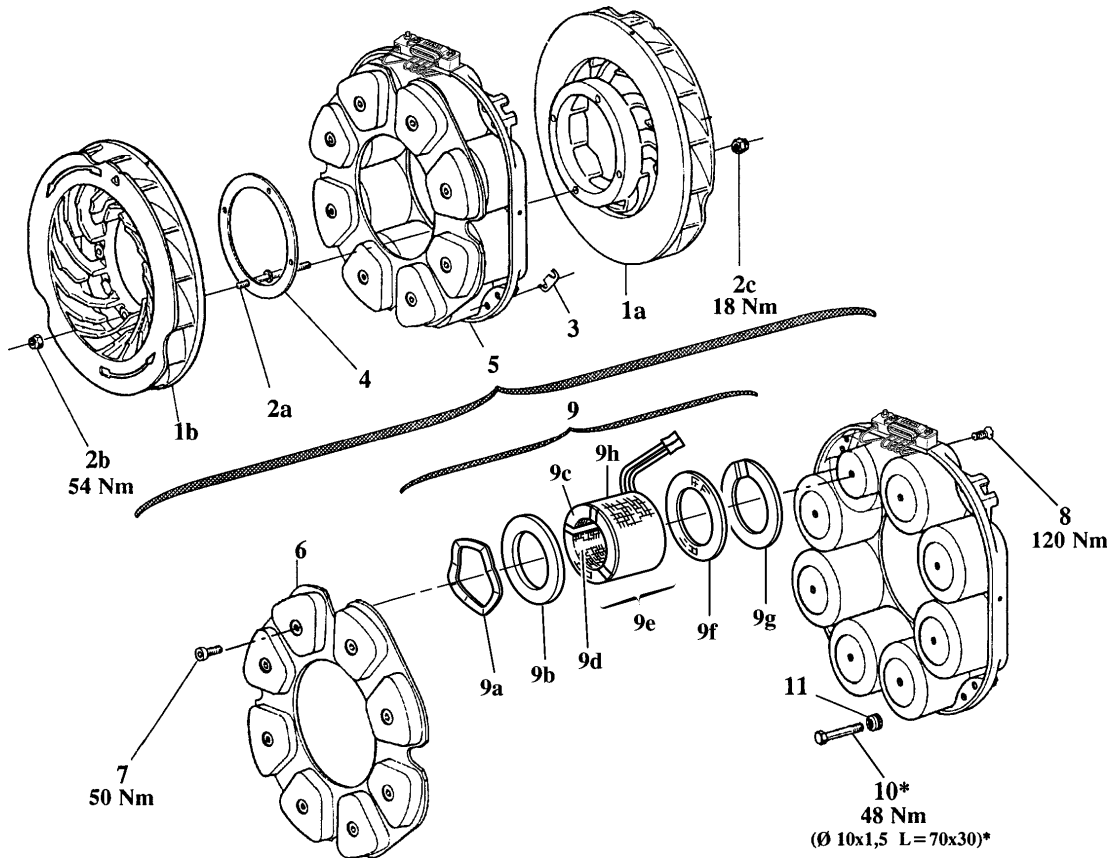


Abmessungen	RETARDER TYPEN																
	FV60-90 (F90)	FV61-00 (F101)	FV61-30 (F130)	FV61-31 FV61-40 (F141)	FV71-50 (F151)	FV71-70 (F170)	FV71-90 (F191)	(F250)	FV82-60 (F272)	FV82-70 (F271)	FV83-00 (F301)	FN72-00 (F2000) FN72-20 (F2200)	FN72-40 (F2400)	FN82-70 (F2700)	FN83-00 (F3000) FN83-30 (F3300)	FP82-00 (F200)	FP82-70
A	463	463	463	463	516	516	516	562	562	562	562	516	516	562	562	562	562
B	Ø 430	Ø 430	Ø 430	Ø 430	Ø 475	Ø 475	Ø 475	Ø 510	Ø 510	Ø 510	Ø 510	Ø 485	Ø 485	Ø 528	Ø 528	Ø 510	Ø 510
C	216	216	216	216	239,3	239,3	239,3	294	294	294	294	239,3	241,8	283	283	262	246
D	46	46	46	46	54	54	54	66	66	66	66	54	54	60,5	60,5	50	50
F	121,4	121,4	121,4	121,4	128,5*	128,5*	128,5*	158,5	158,5	158,5	158,5	128,5*	131	158,5	158,5	158,5	142,5
G	/	/	/	/	/	/	/	/	/	/	/	/	/	Ø 518	/	/	/

\* 129,5 mit abgestumpte Polplatten (neue Ausführung)

# Explosionszeichnung und Ersatzteilliste

## Typen: FV60–90 (F90) FV61–30 (F130)

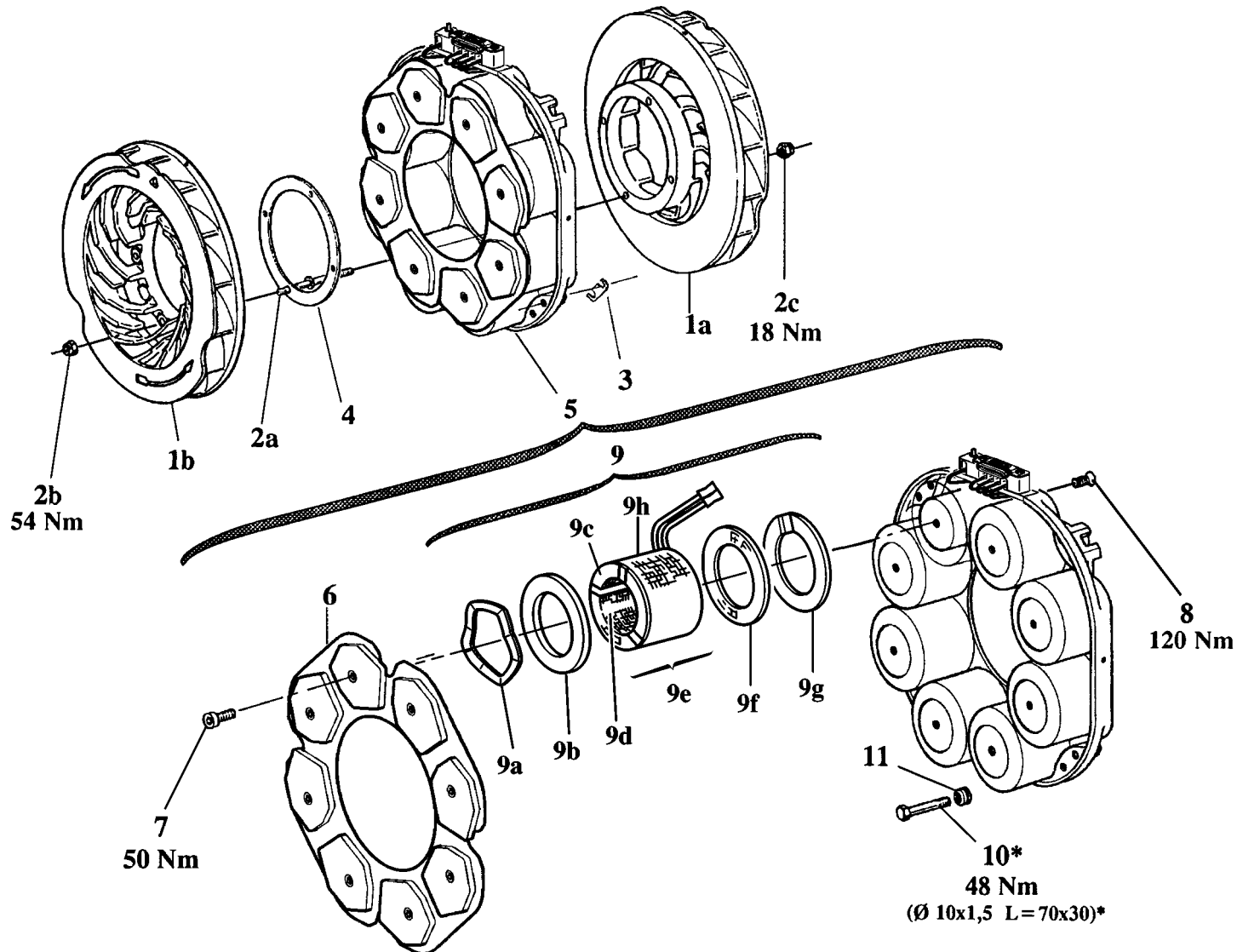


		FOCAL TYP	FV60–90 (FOCAL 90)	FV61–30 (FOCAL 130)
		Retarder Artikelnummer (nach Spannung)	12V	FJ621100
			24V	FJ622100
Pos.	Bezeichnung	Anz.	ARTIKELNUMMER	
1	Ausgewichtetes Rotorenpaar bestehend aus :	1	VB106710	VB106710
	1a 1 Rotor : im Uhrzeigersinn 1b 1 Rotor : gegen Uhrzeigersinn		Die Rotoren werden nicht einzeln geliefert	
2	Verschraubungssatz für Rotorenbefestigung, bestehend aus :	1	VB200610	VB200610
	2a 4 Spezialstehbolzen		VF130530	VF130530
	2b/2c 8 selbstsichernde Skt.-Muttern		VF120140	VF120140
3	Satz Luftspalteinstellbleche : Stator	1	VB200320	VB200320
4	Satz Luftspalteinstellscheiben : Rotoren	1	VB200290	VB200290
5	Stator 12V	1	VB107423	VB106754
	Stator 24V	1	VB107412	VB106758
6	Polschuhplatte	1	VB101180	VB101180
7	Zylinderschraube mit Innensechskant M10x1,5	8	VF108280	VF108280
8	Senkschraube M14x2	8	VF109110	VF109110
9	Spulensatz für Reparatur	8	VD310504	VD310437
10	Befestigungsschraube für Stator	8	VF100360	VF100360
11	Trepscheibe	8	VF201390	VF201390

\* **Anmerkung** : Bei bestimmten Anwendungen können andere als die angegebenen Längen L eingesetzt werden.

# Explosionszeichnung und Ersatzteilliste

## Typen: FV61-00 (F101) FV61-31 FV61-40 (F141)



\* **Anmerkung** : Bei bestimmten Anwendungen können andere als die angegebenen Längen L eingesetzt werden.

# Explosionszeichnung und Ersatzteilliste

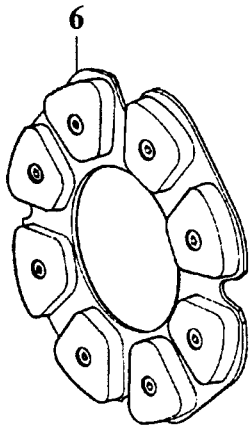
## Typen: FV61-00 (F101) FV61-31 FV61-40 (F141)

FOCAL TYP		FV61-00 (FOCAL 101)		FV61-31		FV61-40 (FOCAL 141)		
		Getriebe	Achse	Getriebe	Achse	Getriebe	Achse	
<b>Anbau an Getriebe oder Achse</b>		12V	nicht lieferbar	FU831100	nicht lieferbar		nicht lieferbar	
		24V		FU832100	FJ802100	FJ812100	FJ742100	FJ792100
Pos.	Bezeichnung	Anz.	ARTIKELNUMMER					
<b>1</b>	Ausgewuchtetes Rotorenpaar bestehend aus :	1	/	VB106710	VB106710		VB106710	
	1a 1 Rotor : im Uhrzeigersinn		Die Rotoren werden nicht einzeln geliefert					
	1b 1 Rotor : gegen Uhrzeigersinn							
<b>2</b>	Verschraubungssatz für Rotorenbefestigung, bestehend aus :	1	/	VB200610	VB200610		VB200610	
	2a 4 Spezialstehbolzen		/	VF130530	VF130530		VF130530	
	2b/2c 8 selbstsichernde Skt.-Muttern		/	VF120140	VF120140		VF120140	
<b>3</b>	Satz Luftspalteinstellbleche : Stator	1	/	VB200320	VB200320		VB200320	
<b>4</b>	Satz Luftspalteinstellscheiben : Rotoren	1	/	VB200290	VB200290		VB200290	
<b>5</b>	Stator 12V	1	/	VB107424	nicht lieferbar		nicht lieferbar	
	Stator 24V	1	/	VB107759	VB106727	VB106979	VB106727	VB106979
<b>6</b>	Polschuhplatte	1	/	VB106976	VB106610	VB106976	VB106610	VB106976
<b>7</b>	Zylinderschraube mit Innensechskant M10x1,5	8	/	VF108280	VF108280		VF108280	
<b>8</b>	Senkschraube M14x2	8	/	VF109110	VF109110		VF109110	
<b>9</b>	Spulensatz für Reparatur	8	/	VD310504	VD310437		VD310437	
<b>10</b>	Befestigungsschraube für Stator	8	/	VF100360	VF100360		VF100360	
<b>11</b>	Trepscheibe	8	/	VF201390	VF201390		VF201390	

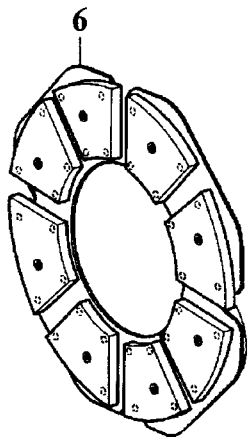


# Explosionszeichnung und Ersatzteilliste

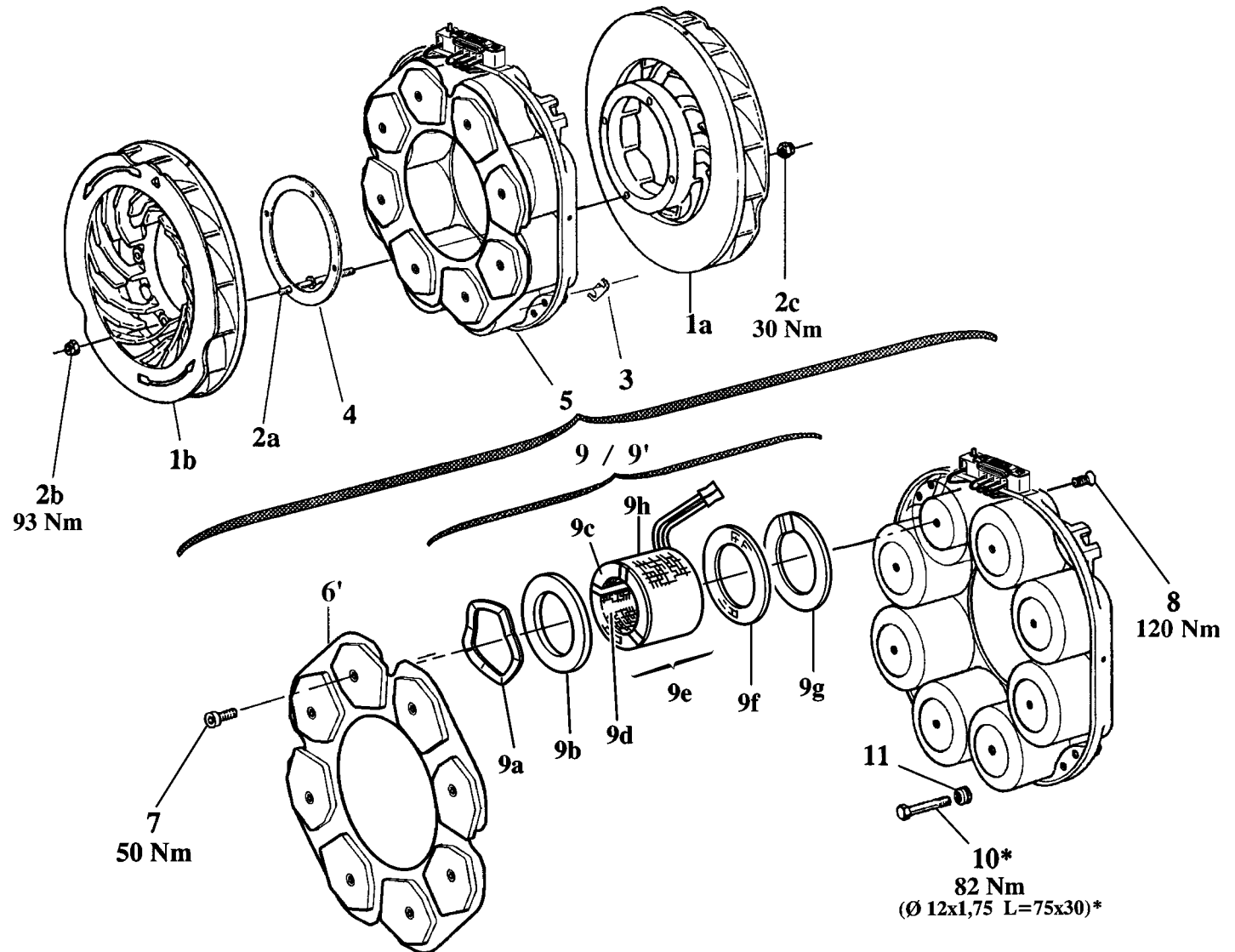
## Typen: FV71-50 (F151) FV71-70 (F170) FV71-90 (F191)



F170 : bis Seriennummer F181189



F191: bis Seriennummer F180897  
F151: bis Seriennummer F182468



\* **Anmerkung** : Bei bestimmten Anwendungen können andere als die angegebenen Längen L eingesetzt werden.

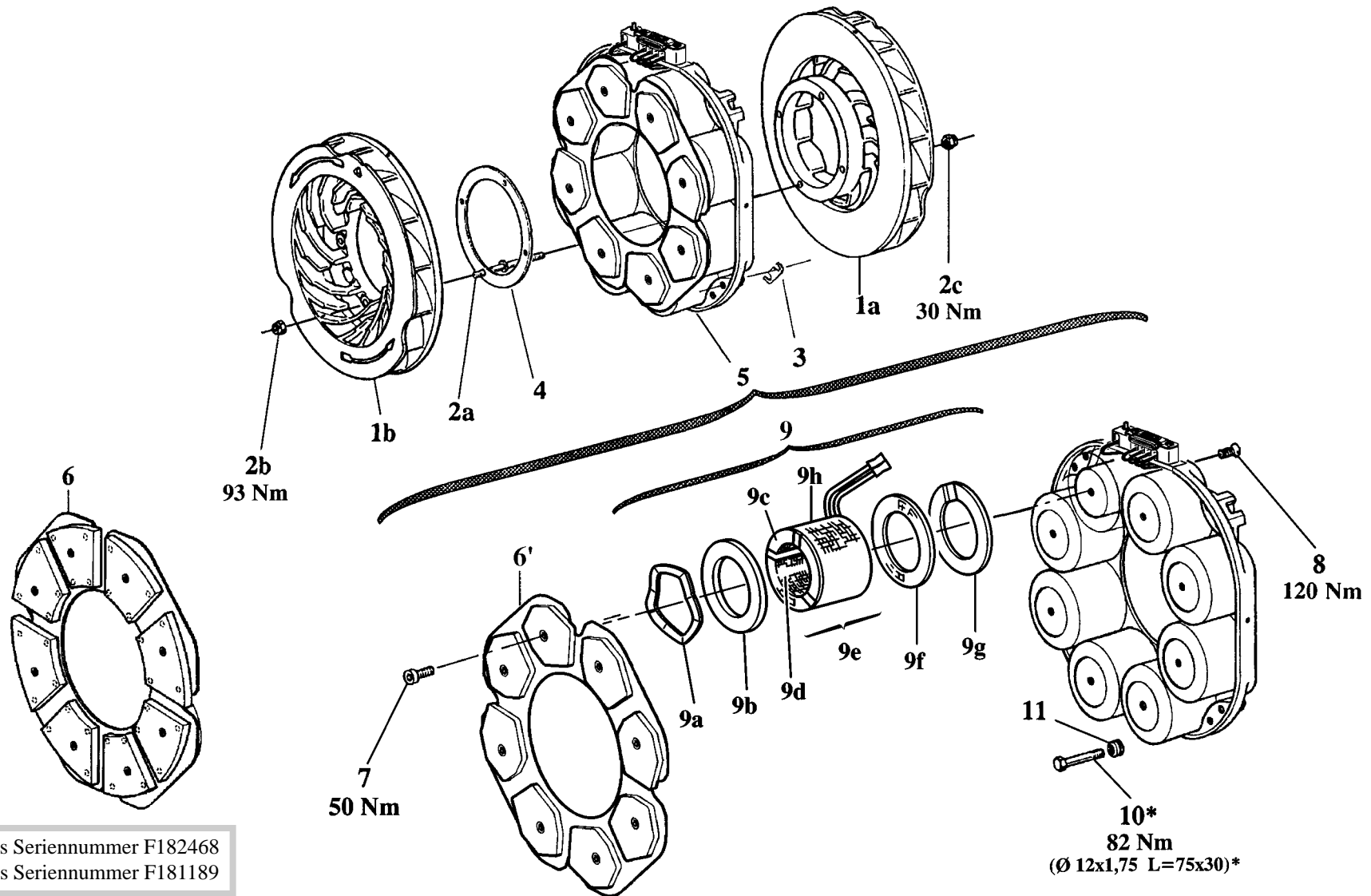
# Explosionszeichnung und Ersatzteilliste

## Typen: FV71-50 (F151) FV71-70 (F170) FV71-90 (F191)

FOCAL TYP		FV71-50 (FOCAL 151)		FV71-70 (FOCAL 170)		FV71-90 (FOCAL 191)		
		Getriebe	Achse	Getriebe	Achse	Getriebe	Achse	
<b>Anbau an Getriebe oder Achse</b>		12V	nicht lieferbar	FD831100	FD621100	FD611100	nicht lieferbar	FD791100
		24V	FD392100	FD832100	FD622100	FD612100	FD742100	FD792100
<b>Retarder Artikelnummer (nach Spannung)</b>								
Pos.	Bezeichnung	Anz.	ARTIKELNUMMER					
1	Ausgewuchtetes Rotorenpaar, bestehend aus :	1	VB101390		VB101390		VB101390	
	1a            1 Rotor : im Uhrzeigersinn		Die Rotoren werden nicht einzeln geliefert					
	1b            1 Rotor : gegen Uhrzeigersinn							
2	Verschraubungssatz für Rotorenbefestigung, bestehend aus :	1	VB200620		VB200620		VB200620	
	2a            4 Spezialstehbolzen		VF130540		VF130540		VF130540	
	2b/2c       8 selbstsichernde Skt.-Muttern		VF120160		VF120160		VF120160	
3	Satz Luftspalteinstellbleche : Stator	1	VB200330		VB200330		VB200330 oder VB202068**	
4	Satz Luftspalteinstellscheiben : Rotoren	1	VB200300		VB200300		VB200300	
5	Stator 12V	1	nicht lieferbar	VB107490	VB107480	VB107488	nicht lieferbar	VB107491
	Stator 24V	1	VB107486	VB107494	VB107484	VB107492	VB107487	VB107495
6 oder 6'	Polschuhplatte *	1	VB105600	VB105610	VB101200		VB105600	VB105610
	Polschuhplatte	1	VB107541	VB107540	VB107541	VB107540	VB107541	VB107540
7	Zylinderschraube mit Innensechskant M10x1,5	8	VF108280		VF108280		VF108280	
8	Senkschraube M14x2	8	VF109110		VF109110		VF109110	
9 oder 9'	Spulensatz für Reparatur *	8	VD310438		VD310439		VD310439	
	Spulensatz für Reparatur	8	VD310571		VD310572		VD310573	
10	Befestigungsschraube für Stator	8	VF100630		VF100630		VF100630	
11	Trepscheibe	8	VF201400		VF201400		VF201400	
** nur für Retarder FD472100			* bis Seriennummer <b>F182468</b>		* bis Seriennummer <b>F181189</b>		* bis Seriennummer <b>F180897</b>	

# Explosionszeichnung und Ersatzteilliste

## Typen: FN72-00 (F2000) FN72-20 (F2200) FN72-40 (F2400)



F2000 : bis Seriennummer F182468  
 F2200 : bis Seriennummer F181189

\* **Anmerkung** : Bei bestimmten Anwendungen können andere als die angegebenen Längen L eingesetzt werden.

# Explosionszeichnung und Ersatzteilliste

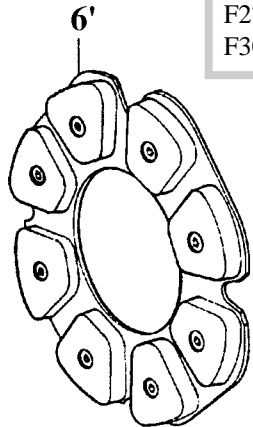
## Typen: FN72-00 (F2000) FN72-20 (F2200) FN72-40 (F2400)

FOCAL TYP		FN72-00 (FOCAL 2000)		FN72-20 (FOCAL 2200)		FN72-40 (FOCAL 2400)		
		Getriebe	Achse	Getriebe	Achse	Getriebe	Achse	
<b>Anbau an Getriebe oder Achse</b>		12V	nicht lieferbar	DH311100	nicht lieferbar	DJ311100	nicht lieferbar	DK311100
		24V	DH202100	DH312100	DJ202100	DJ312100	DK202100	DK312100
<b>Retarder Artikelnummer (nach Spannung)</b>								
Pos.	Bezeichnung	Anz.	ARTIKELNUMMER					
<b>1</b>	Ausgewuchtetes Rotorenpaar, bestehend aus :	1	VB106807		VB106807		VB106807	
	1a      1 Rotor : im Uhrzeigersinn		Die Rotoren werden nicht einzeln geliefert					
	1b      1 Rotor : gegen Uhrzeigersinn							
<b>2</b>	Verschraubungssatz für Rotorenbefestigung, bestehend aus :	1	VB200620		VB200620		VB200620	
	2a      4 Spezialstehbolzen		VF130540		VF130540		VF130540	
	2b/2c    8 selbstsichernde Skt.-Muttern		VF120160		VF120160		VF120160	
<b>3</b>	Satz Luftspalteinstellbleche : Stator	1	VB200330		VB200330		VB200330 oder VB202068**	
<b>4</b>	Satz Luftspalteinstellscheiben : Rotoren	1	VB200300		VB200300		VB202045	
<b>5</b>	Stator 12V	1	nicht lieferbar	VB107547	nicht lieferbar	VB107551	nicht lieferbar	VB107372
	Stator 24V	1	VB107544	VB107545	VB107548	VB107549	VB107255	VB107388
<b>6 oder 6'</b>	Polschuhplatte *	1	VB106220	VB106980	VB106220	VB106980	/	/
	Polschuhplatte	1	VB107541	VB107540	VB107541	VB107540	VB107541	VB107540
<b>7</b>	Zylinderschraube mit Innensechskant M10x1,5	8	VF108280		VF108280		VF108280	
<b>8</b>	Senkschraube M14x2	8	VF109110		VF109110		VF109110	
<b>9</b>	Spulensatz für Reparatur	8	VD310452		VD310453		VD310497	
<b>10</b>	Befestigungsschraube für Stator	8	VF100630		VF100630		VF100630	
<b>11</b>	Trepscheibe	8	VF201400		VF201400		VF201400	
** nur für Retarder DK322100			* bis Seriennummer <b>F182468</b>		* bis Seriennummer <b>F181189</b>			

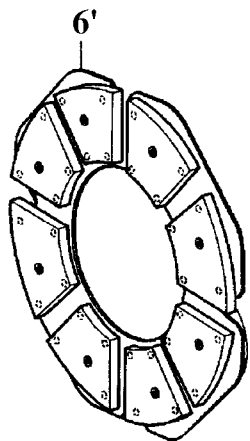
# Explosionszeichnung und Ersatzteilliste

## Typen: (F250) FV82-70 (F271) FV82-60 (F272) FV83-00 (F301)

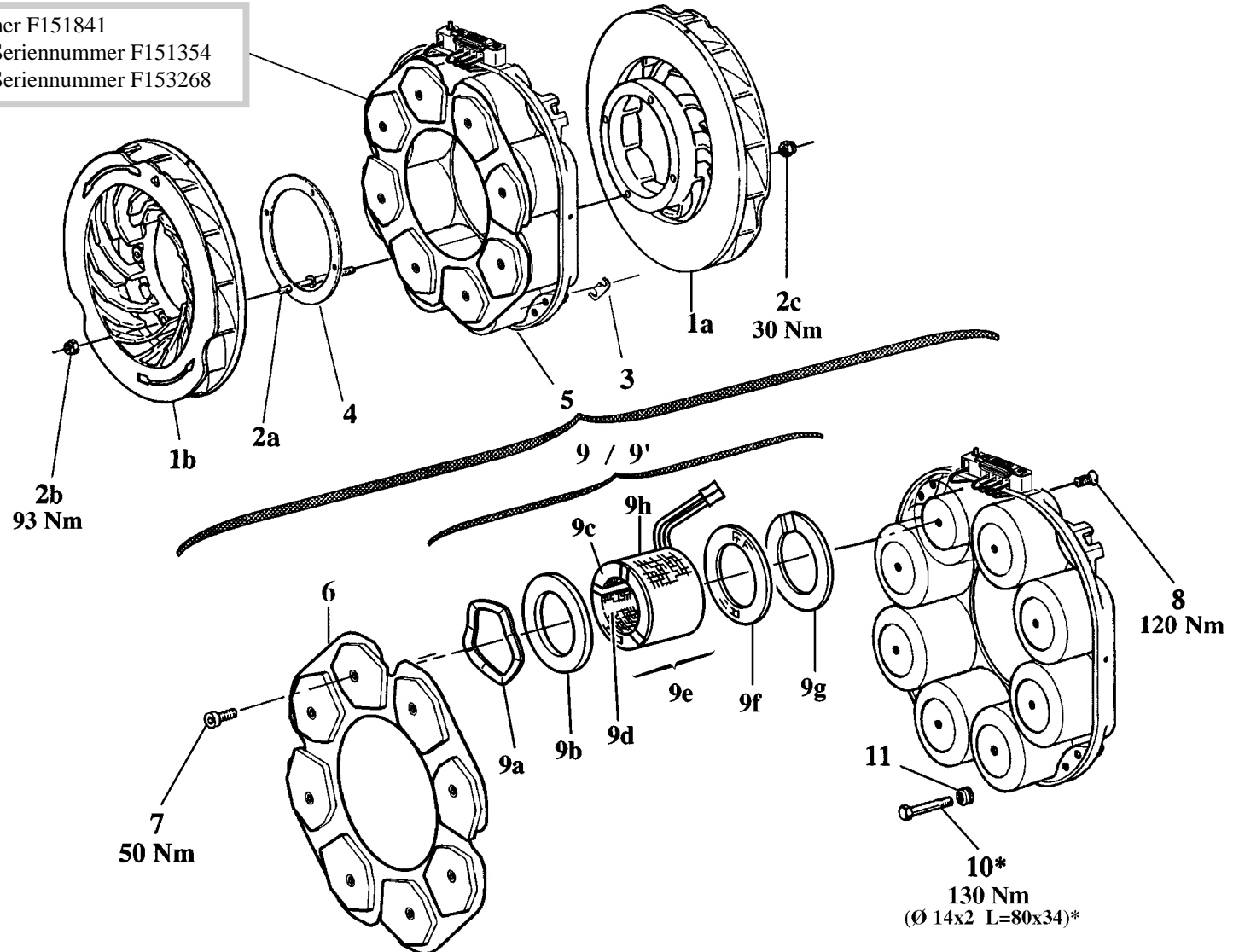
F250 ab Seriennummer F151841  
 F271 / FV82-70 ab Seriennummer F151354  
 F301 / FV83-00 ab Seriennummer F153268



F250 : bis Seriennummer F151840



F271 : bis Seriennummer F151353  
 F301 : bis Seriennummer F153267



\* **Anmerkung** : Bei bestimmten Anwendungen können andere als die angegebenen Längen L eingesetzt werden.

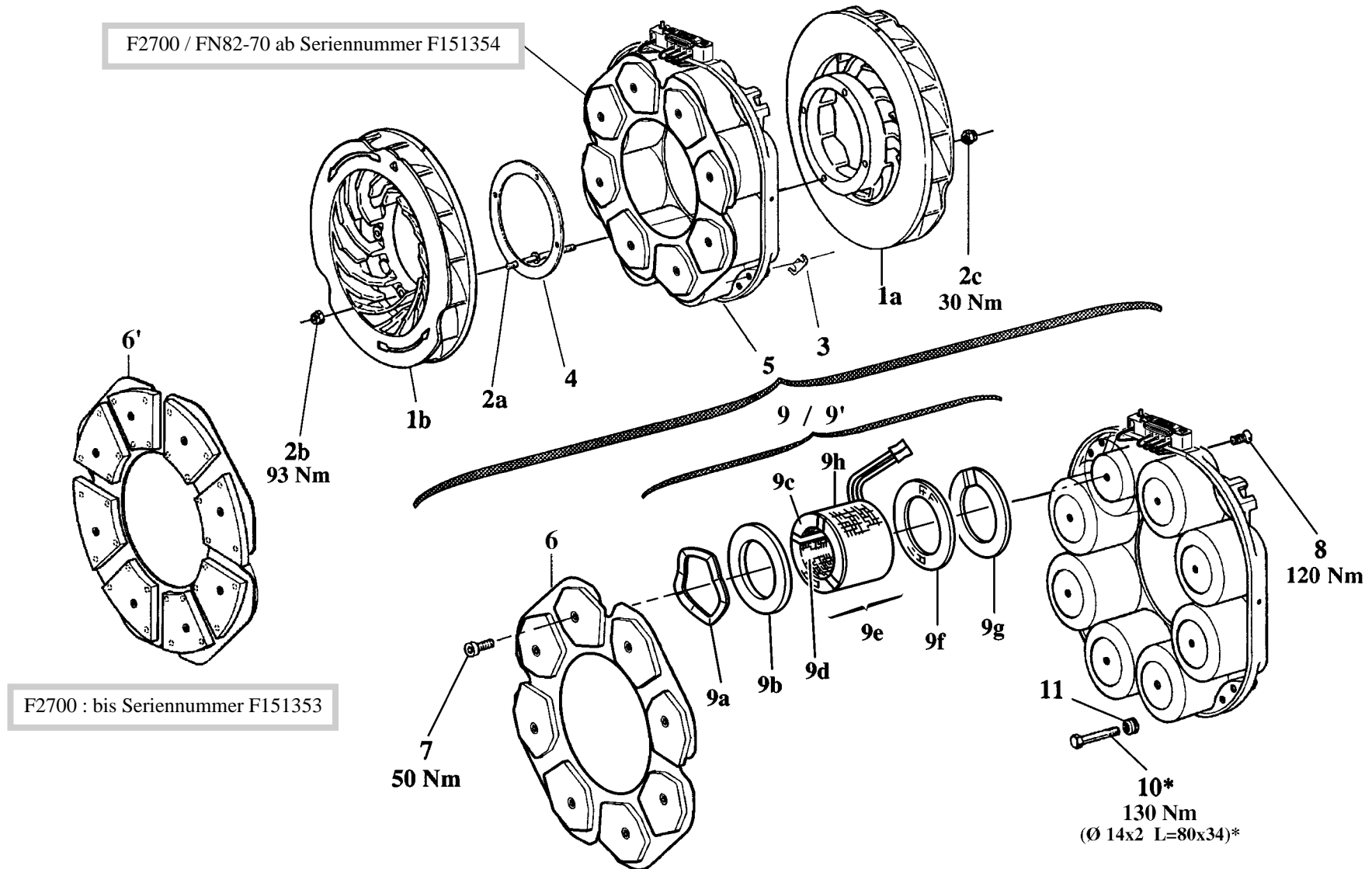
# Explosionszeichnung und Ersatzteilliste

## Typen: (F250) FV82-70 (F271) FV82-60 (F272) FV83-00 (F301)

FOCAL TYP		(FOCAL 250)		FV82-70 (FOCAL 271)		FV82-60 (FOCAL 272)		FV83-00 (FOCAL 301)		
Anbau an Getriebe oder Achse		Getriebe	Achse	Getriebe	Achse	Getriebe	Achse	Getriebe	Achse	
<b>Retarder Artikelnummer (nach Spannung)</b>		12V	nicht lieferbar	nicht lieferbar	nicht lieferbar	nicht lieferbar	nicht realisierbar	nicht realisierbar	nicht realisierbar	nicht realisierbar
		24V	FF662100	nicht lieferbar	FF742100	nicht lieferbar	DR202100	nicht lieferbar	FF702100	FF752100
Pos.	Bezeichnung	Anz.	ARTIKELNUMMER							
<b>1</b>	Ausgewuchtetes Rotorenpaar, bestehend aus :	1	VB101400	/	VB101400	/	VB101400	/	VB101400	/
1a	1 Rotor : im Uhrzeigersinn	Die Rotoren werden nicht einzeln geliefert								
1b	1 Rotor : gegen Uhrzeigersinn									
<b>2</b>	Verschraubungssatz für Rotorenbefestigung, bestehend aus :	1	VB200630	/	VB200630	/	VB200630	/	VB200630	
2a	4 Spezialstehbolzen		VF130540	/	VF130540	/	VF130540	/	VF130540	
2b/2c	8 selbstsichernde Skt.-Muttern		VF120160	/	VF120160	/	VF120160	/	VF120160	
<b>3</b>	Satz Luftspalteinstellbleche : Stator	1	VB200340	/	VB200340	/	VB200340	/	VB200340	
<b>4</b>	Satz Luftspalteinstellscheiben : Rotoren	1	VB200310	/	VB200310	/	VB200310	/	VB200310	
<b>5</b>	Stator 12V	1	nicht lieferbar	/	nicht lieferbar	/	nicht realisierbar	/	nicht realisierbar	nicht realisierbar
	Stator 24V	1	VB107426	/	VB107427	/	/	/	VB107428	VB107760
<b>6 oder 6'</b>	Polschuhplatte *	1	VB101220	/	VB105620	/	/	/	VB105620	/
	Polschuhplatte	1	VB106904	/	VB106904	/	VB106904	/	VB106904	VB106981
<b>7</b>	Zylinderschraube mit Innensechskant M10x1,5	8	VF108280	/	VF108280	/	VF108280	/	VF108280	
<b>8</b>	Senkschraube M14x2	8	VF109110	/	VF109110	/	VF109110	/	VF109110	
<b>9 oder 9'</b>	Spulensatz für Reparatur *	8	VD310441	/	VD310441	/	/	/	VD310442	/
	Spulensatz für Reparatur	8	VD310524	/	VD310525	/	VD310627	/	VD310526	
<b>10</b>	Befestigungsschraube für Stator	8	VF100870	/	VF100870	/	VF100870	/	VF100870	
<b>11</b>	Trepscheibe	8	VF201410	/	VF201410	/	VF201410	/	VF201410	
			* bis Seriennummer <b>F151840</b>			*bis Seriennummer <b>F151353</b>			* bis Seriennummer <b>F153267</b>	

# Explosionszeichnung und Ersatzteilliste

## Typen: FN82-70 (F2700) FN83-00 (F3000) FN83-30 (F3300)



\* **Anmerkung** : Bei bestimmten Anwendungen können andere als die angegebenen Längen L eingesetzt werden.

# Explosionszeichnung und Ersatzteilliste

## Typen: FN82-70 (F2700) FN83-00 (F3000) FN83-30 (F3300)

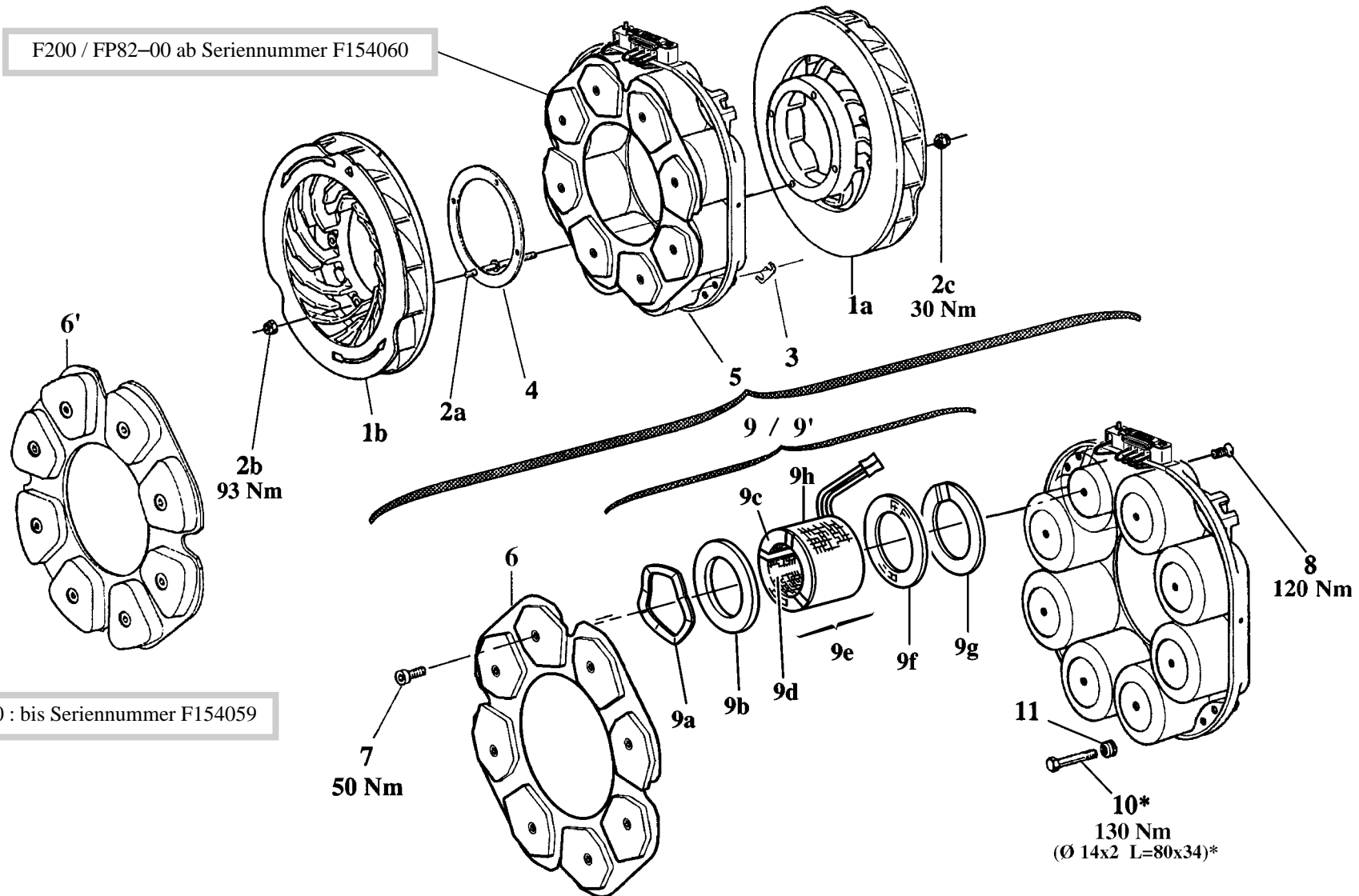
FOCAL TYP		FN82-70 (FOCAL 2700)		FN83-00 (FOCAL 3000)		FN83-30 (FOCAL 3300)		
		Getriebe	Achse	Getriebe	Achse	Getriebe	Achse	
<b>Retarder Artikelnummer (nach Spannung)</b>		12V	nicht lieferbar	nicht lieferbar	nicht realisierbar	nicht realisierbar	nicht realisierbar	nicht realisierbar
		24V	DL202100	nicht lieferbar	DN202100	DN312100	DP202100	DP312100
Pos.	Bezeichnung	Anz.	ARTIKELNUMMER					
<b>1</b>	Ausgewuchtetes Rotorenpaar, bestehend aus :	1	VB107433	/	VB106808		VB106808	
1a	1 Rotor : im Uhrzeigersinn		Die Rotoren werden nicht einzeln geliefert					
1b	1 Rotor : gegen Uhrzeigersinn							
<b>2</b>	Verschraubungssatz für Rotorenbefestigung, bestehend aus :	1	VB200630	/	VB200630		VB200630	
2a	4 Spezialstehbolzen		VF130540	/	VF130540		VF130540	
2b/2c	8 selbstsichernde Skt.-Muttern		VF120160	/	VF120160		VF120160	
<b>3</b>	Satz Luftspalteinstellbleche : Stator	1	VB200340	/	VB200340		VB200340	
<b>4</b>	Satz Luftspalteinstellscheiben : Rotoren	1	VB200310	/	VB200310		VB200310	
<b>5</b>	Stator 12V	1	nicht lieferbar	/	nicht realisierbar	nicht realisierbar	nicht realisierbar	nicht realisierbar
	Stator 24V	1	VB107427	/	VB106790	VB107761	VB106902	VB107762
<b>6 oder 6'</b>	Polschuhplatte *	1	VB105620	/	/	/	/	/
	Polschuhplatte	1	VB106904	/	VB106904	VB106981	VB106904	VB106981
<b>7</b>	Zylinderschraube mit Innensechskant M10x1,5	8	VF108280	/	VF108280		VF108280	
<b>8</b>	Senkschraube M14x2	8	VF109110	/	VF109110		VF109110	
<b>9 oder 9'</b>	Spulensatz für Reparatur *	8	VD310441	/	/		/	
	Spulensatz für Reparatur	8	VD310525	/	VD310454		VD310466	
<b>10</b>	Befestigungsschraube für Stator	8	VF100870	/	VF100870		VF100870	
<b>11</b>	Trepscheibe	8	VF201410	/	VF201410		VF201410	
			* bis Seriennummer <b>F151353</b>					



# Explosionszeichnung und Ersatzteilliste

## Typen: FP82-00 (F200) FP82-70

F200 / FP82-00 ab Seriennummer F154060



F200 : bis Seriennummer F154059

\* **Anmerkung** : Bei bestimmten Anwendungen können andere als die angegebenen Längen L eingesetzt werden.

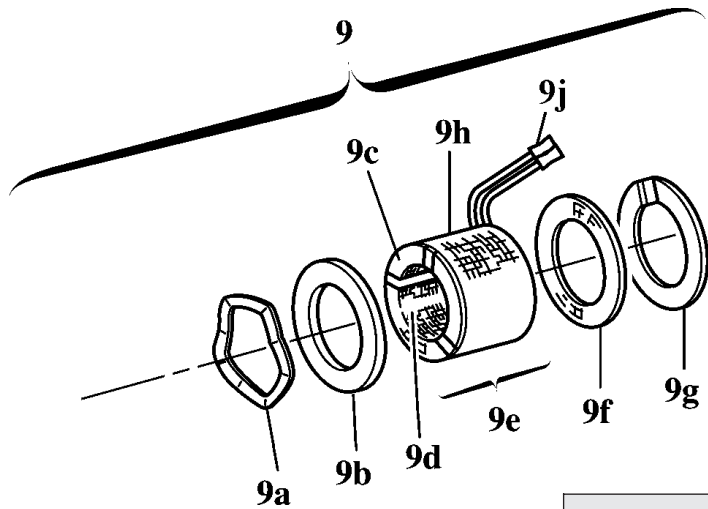
# Explosionszeichnung und Ersatzteilliste

## Typen: FP82-00 (F200) FP82-70

FOCAL TYP		FP82-00 (FOCAL 200)		FP82-70		
		Getriebe	Achse	Getriebe	Achse	
Anbau an Getriebe oder Achse		12V	nicht lieferbar	nicht lieferbar	nicht lieferbar	
		24V	FS622100	nicht lieferbar	DS202100	
Retarder Artikelnummer (nach Spannung)						
<b>Pos.</b>	<b>Bezeichnung</b>	<b>Anz.</b>	<b>ARTIKELNUMMER</b>			
<b>1</b>	Ausgewuchtetes Rotorenpaar, bestehend aus :	1	VB105300	/	VB105300	/
1a	1 Rotor : im Uhrzeigersinn		Die Rotoren werden nicht einzeln geliefert			
1b	1 Rotor : gegen Uhrzeigersinn					
<b>2</b>	Verschraubungssatz für Rotorenbefestigung, bestehend aus :	1	VB200630	/	/	/
2a	4 Spezialstehbolzen		VF130540	/	VF130591	/
2b/2c	8 selbstsichernde Skt.-Muttern		VF120160	/	VF120160	/
<b>3</b>	Satz Luftspalteinstellbleche : Stator	1	VB200340	/	VB200340	/
<b>4</b>	Satz Luftspalteinstellscheiben : Rotoren	1	VB200310	/	VB200310	/
<b>5</b>	Stator 12V	1	nicht lieferbar	/	nicht lieferbar	/
	Stator 24V	1	VB107425	/	VB107763	/
<b>6 oder 6'</b>	Polschuhplatte *	1	VB101220	/	/	/
	Polschuhplatte	1	VB106904	/	VB106904	/
<b>7</b>	Zylinderschraube mit Innensechskant M10x1,5	8	VF108280	/	VF108280	/
<b>8</b>	Senkschraube M14x2	8	VF109110	/	VF109110	/
<b>9 oder 9'</b>	Spulensatz für Reparatur *	8	VD310481	/	/	/
	Spulensatz für Reparatur	8	VD310523	/	VD310633	/
<b>10</b>	Befestigungsschraube für Stator	8	VF100870	/	VF100870	/
<b>11</b>	Trepscheibe	8	VF201410	/	VF201410	/

\* bis Seriennummer **F154059**

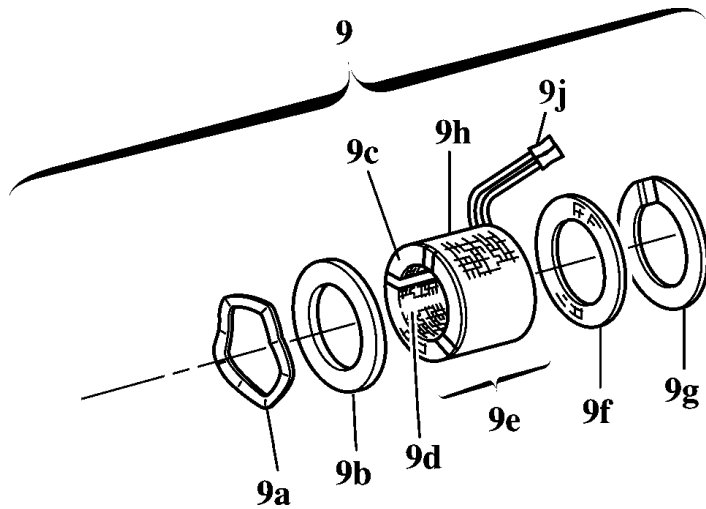
# Ersatzspulen



Retarderstypen									
FV60-90 (FOCAL 90)	FV61-30 (FOCAL 130)	ab Seriennummer			bis Seriennummer		FN72-00 (FOCAL 2000)	FN72-20 (FOCAL 2200)	FN72-40 (FOCAL 2400)
		F182469	F181190	F180898	F182468	F181189 F180897			
FV61-00 (FOCAL 101)	FV61-31 (FOCAL 141)	FV71-50 (FOCAL 151)	FV71-70 (FOCAL 170)	FV71-90 (FOCAL 191)	FOCAL 151	FOCAL 170 FOCAL 191			

Pos.	Benennung	Artikelnummer									
<b>9</b>	Ersatzspule, bestehend aus :	<b>VD310504</b>	<b>VD310437</b>	<b>VD310571</b>	<b>VD310572</b>	<b>VD310573</b>	<b>VD310438</b>	<b>VD310439</b>	<b>VD310452</b>	<b>VD310453</b>	<b>VD310497</b>
9a	Druckscheibe	VB501460	VB501460	VB514766	VB514766	VB514766	VB514766	VB514766	VB514766	VB514766	VB515405
9b	Schutzmanschette (polplattenseitig)	VD503659	VD503517	VD503688	VD503689	VD503689	VD503624	VD503523	VD503522	VD503522	VD503624
9c	Isolierscheibe am Spulenende (polplattenseitig)	/	/	/	/	/	VD503632	VD503575	/	/	/
9d	Polisolierung (8 Stück)	VB202038	VB202038	VB202038	VB202038	VB202038	VB202038	VB202038	VB202038	VB202038	VB202038
9e	Imprägnierte Spule	Nur unter der Satznummer (Pos. 9) erhältlich									
9f	Isolierscheibe am Spulenende (statorgehäuseseitig)	VD503569	VD503569	VD503632	VD503632	VD503632	VD503632	VD503632	VD503632	VD503632	VD503625
9g	Schutzscheibe (statorgehäuseseitig)	VD503543	VD503543	VD503544	VD503544	VD503544	VD503544	VD503544	VD503544	VD503544	VD503627
9h	Satz äußere Spulenisolierungen (8 Stück)	VB202036	VB202036	VB202036	VB202036	VB202036	VB202036	VB202036	VB202036	VB202036	VB202036
9j	Satz Pressverbinder (16 Stück)	VD408491	VD408491	VD408491	VD408491	VD408491	VD408491	VD408491	VD408491	VD408491	VD408491

# Ersatzspulen



Retardertypen											
ab Seriennummer				bis Seriennummer			FV82-60 (FOCAL 272)	FP82-70	FN83-00 (FOCAL 3000)	FN83-30 (FOCAL3300)	
F154059	F151840	F151353	F153267	F154060	F151841 F151354	F153268					
FP82-00 (FOCAL 200)	(FOCAL 250)	FV82-70 (FOCAL 271) FN82-70 (FOCAL 2700)	FV83-00 (FOCAL 301)	FOCAL 200	FOCAL 250 FOCAL 271 FOCAL 2700	FOCAL 301					

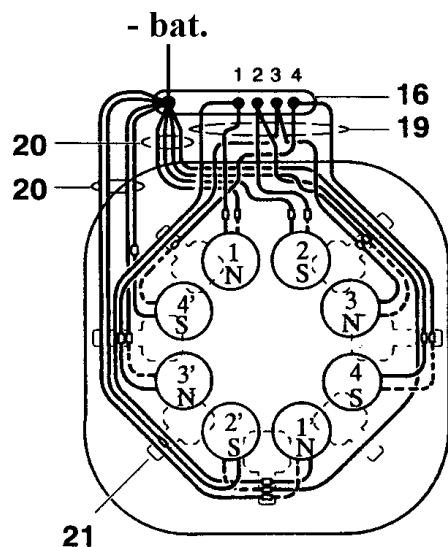
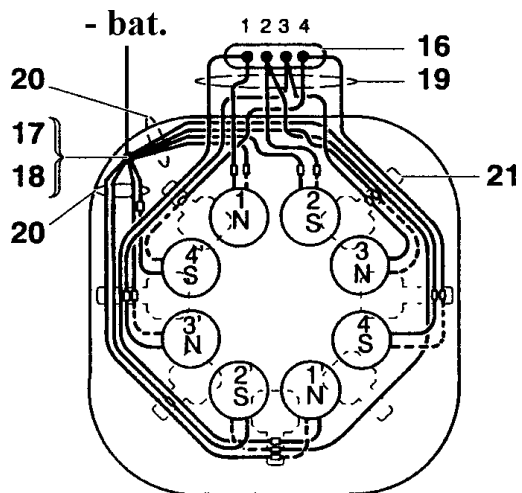
Pos.	Benennung	Artikelnummer										
9	Ersatzspule, bestehend aus :	VD310523	VD310524	VD310525	VD310526	VD310481	VD310441	VD310442	VD310627	VD310633	VD310454	VD310466
9a	Druckscheibe	VB510410	VB510410	VB510410	VB510410	VB509770	VB509770	VB509770	VB510410	VB510410	VB510410	VB510410
9b	Schutzmanschette (polplattenseitig)	VD503652	VD503653	VD503654	VD503583	VD503633	VD503520	VD503519	VD503583	VD503653	VD503583	VD503583
9c	Isolierscheibe am Spulenende (polplattenseitig)	/	/	/	/	VD503634	VD503532	VD503572	/	/	/	/
9d	Polisolierung (8 Stück)	VB202038	VB202038	VB202038	VB202038	VB202038	VB202038	VB202038	VB202038	VB202038	VB202038	VB202038
9e	Imprägnierte Spule	Nur unter der Satznummer (Pos. 9) erhältlich										
9f	Isolierscheibe am Spulenende (statorgehäuseseitig)	VD503576	VD503576	VD503576	VD503576	VD503572	VD503572	VD503572	VD503576	VD503576	VD503584	VD503584
9g	Schutzscheibe (statorgehäuseseitig)	VD503547	VD503547	VD503547	VD503547	VD503546	VD503546	VD503546	VD503547	VD503547	VD503547	VD503547
9h	Satz äußere Spulenisolierungen (8 Stück)	VB202036	VB202036	VB202036	VB202036	VB202036	VB202036	VB202036	VB202036	VB202036	VB202036	VB202036
9j	Satz Pressverbinder (16 Stück)	VD408491	VD408491	VD408491	VD408491	VD408491	VD408491	VD408491	VD408491	VD408491	VD408491	VD408491

# Innere Verkabelung

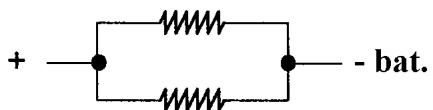
Verkabelungsschema 1

bis Seriennummer F181463

ab Seriennummer F181464



Schema eines Stromkreises 12V

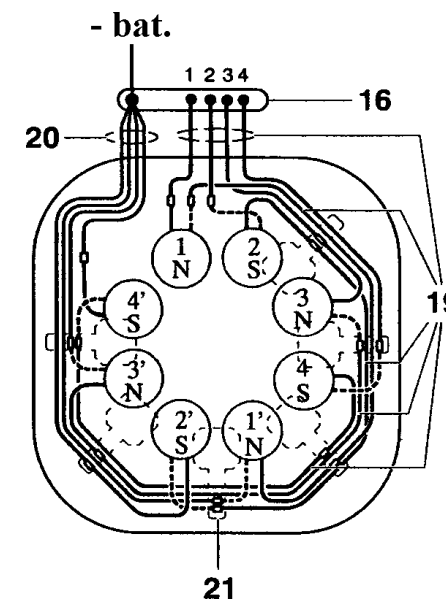
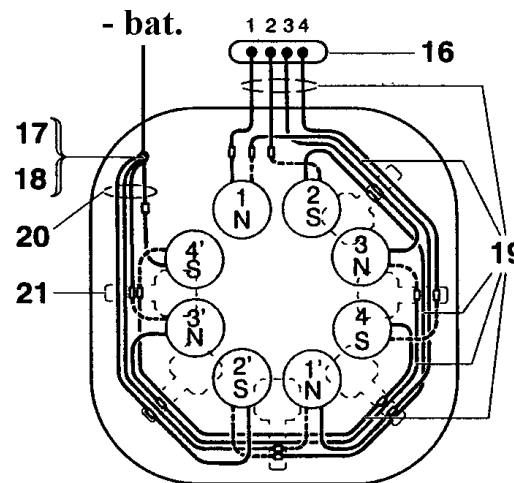


— rote Hülse  
 - - - - - blaue Hülse

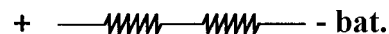
Verkabelungsschema 2

bis Seriennummer F181463

ab Seriennummer F181464



Schema eines Stromkreises 24V



— rote Hülse  
 - - - - - blaue Hülse

# Innere Verkabelung

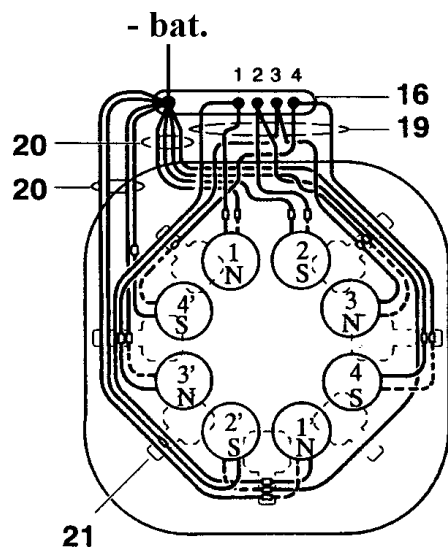
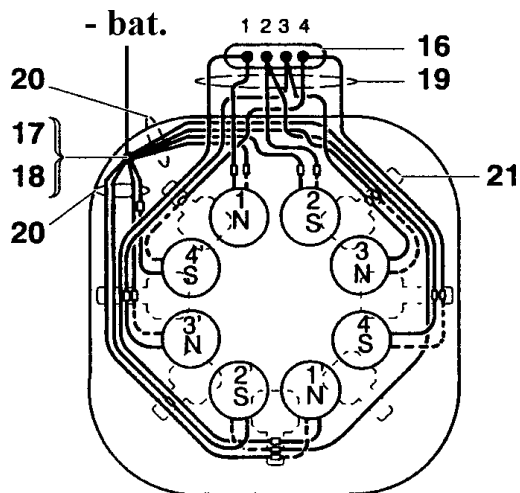
Pos.	Bezeichnung	Anz.	Artikelnummer für 12 V Stator Verkabelungsschema 1					Artikelnummer für 24 V Stator Verkabelungsschema 2				
			FV60-90 Focal 90	FV61-00 Focal 101	FV61-30 Focal 130	FV61-31	FV61-40 Focal 141	FV60-90 Focal 90	FV61-00 Focal 101	FV61-30 Focal 130	FV61-31	FV61-40 Focal 141
			FV71-50 Focal 151	FV71-70 Focal 170	FV71-90 Focal 191			FV71-50 Focal 151	FV71-70 Focal 170	FV71-90 Focal 191		
			FN72-00 Focal 2000	FN72-20 Focal 2200	FN72-40 Focal 2400			FN72-00 Focal 2000	FN72-20 Focal 2200	FN72-40 Focal 2400		
16	Satz Anschlußkasten (Seite 30)	1	VD408074 oder VD408041					VD408074 oder VD408041				
17	Satz Masseanschluß (Seite 31)	1	VD408298					VD408298				
18	Massekabelschuh	1	Siehe Seite 31					Siehe Seite 31				
19	Satz Verbindungskabel	1	VD408565					VD408566				
20	Satz Masseverbindungskabel	2	VD408564					/				
		1	/					VD408564				
21	Satz Haltebügel für Kabel und Schutzhüllen (8x)	1	VD408047					VD408047				
	Araldit zum verkleben der Spulen auf Pole (1 kg-Dose)		VH510160					VH510160				
	Härter für Araldit (400 g-Dose)		VH510310					VH510310				
	Schutzlack für Verkabelung (1 Liter-Dose)		VH510440					VH510440				
	Tube Silikonpaste		VH510130					VH510130				

# Innere Verkabelung

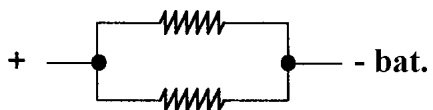
Verkabelungsschema 1

bis Seriennummer F181463

ab Seriennummer F181464



Schema eines Stromkreises 12V

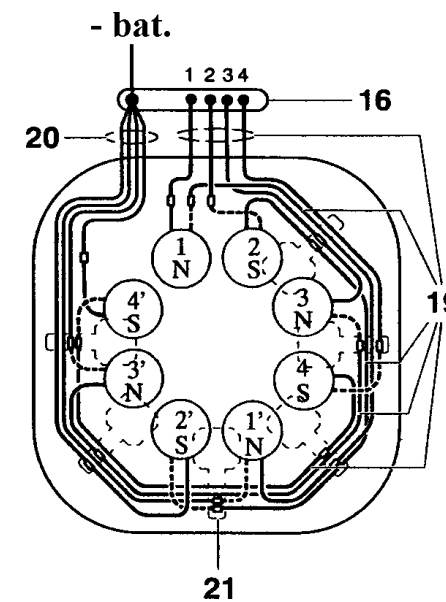
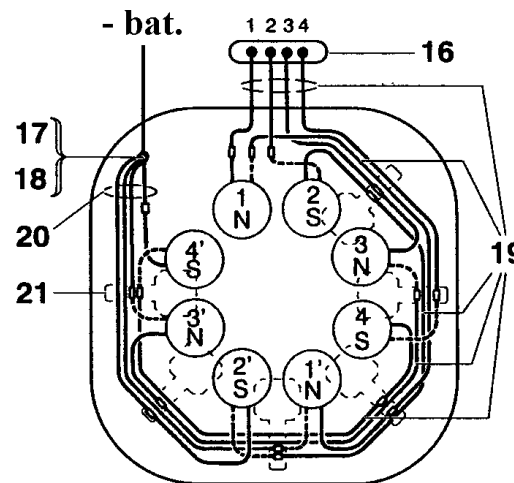


— rote Hülse  
 - - - - - blaue Hülse

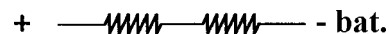
Verkabelungsschema 2

bis Seriennummer F181463

ab Seriennummer F181464



Schema eines Stromkreises 24V



— rote Hülse  
 - - - - - blaue Hülse

# Innere Verkabelung

Pos.	Bezeichnung	Anz.	Artikelnummer für 12 V Stator Verkabelungsschema 1				Artikelnummer für 24 V Stator Verkabelungsschema 2				
			FP82-70	Focal 250	FV82-70 Focal 271	FN82-70 Focal 2700	FP82-00 Focal 200 ***	FP82-70	Focal 250	FV82-70 Focal 271	FN82-70 Focal 2700
16	Satz Anschlußkasten (Seite 30)	1	VD408074 oder VD408041				VD408074 oder VD408041				
17	Isolierter Masseanschluß Ø 8 mm (Seite 31)	1	VD408046				VD408046				
18	Massekabelschuh	1	Siehe Seite 31				Siehe Seite 31				
19	Satz Verbindungskabel	1	VD408565				VD408566				
20	Satz Masseverbindungskabel	2	VD408564				/				
		1	/				VD408564				
21	Satz Haltebügel für Kabel und Schutzhüllen (8 Stück)	1	VD408047				VD408047				
	Araldit zum verkleben der Spulen auf Pole (1 kg-Dose)		VH510160				VH510160				
	Härter für Araldit (400 g-Dose)		VH510310				VH510310				
	Schutzlack für Verkabelung (1 Liter-Dose)		VH510440				VH510440				
	Tube Silikonpaste		VH510130				VH510130				

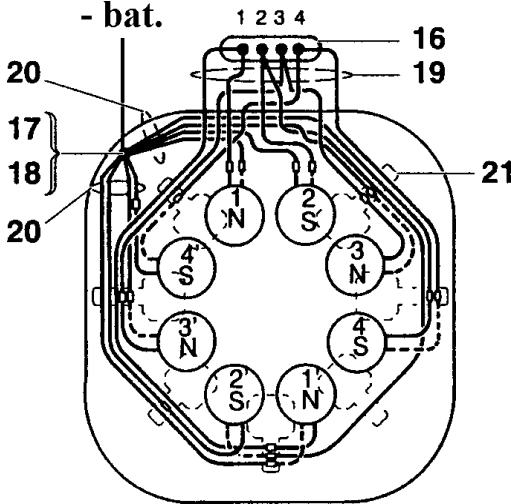
\*\*\* : F200, 24V ab Seriennummer F154060 (für bisherige Ausführung, siehe Seite 25)



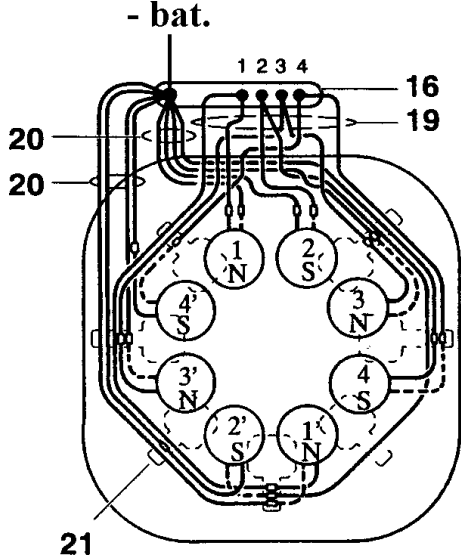
# Innere Verkabelung

Verkabelungsschema 1

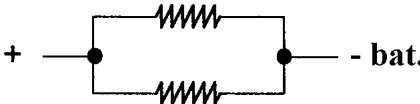
bis Seriennummer F181463



ab Seriennummer F181464



Schema eines Stromkreises



— rote Hülse  
 - - - - - blaue Hülse

# Innere Verkabelung

Pos.	Bezeichnung	Anz.	Artikelnummer für 24 V Stator Verkabelungsschema 1			
			Focal 200 **	FV82-60 Focal 272	FV83-00 Focal 301	FN83-00 Focal 3000
16	Satz Anschlußkasten (Seite 30)	1	VD408074 oder VD408041			
17	Isolierter Masseanschluß Ø 8 mm (Seite 31)	1	VD408046			
18	Massekabelschuh	1	Siehe Seite 31			
19	Satz Verbindungskabel	1	VD408565			
20	Satz Masseverbindungskabel	2	VD408564			
21	Satz Haltebügel für Kabel und Schutzhüllen (8 Stück)	1	VD408047			
	Araldit zum verkleben der Spulen auf Pole (1 kg-Dose)		VH510160			
	Härter für Araldit (400 g-Dose)		VH510310			
	Schutzlack für Verkabelung (1 Liter-Dose)		VH510440			
	Tube Silikonpaste		VH510130			

\*\* : F200, 24V bis Seriennummer F154059

# Tabelle zum abschneiden der Einfach-Leitungen am Anschlußkasten und zwischen den Spulen

Je nach Retardertyp, die 8 Leitungen entsprechend nachfolgenden Abmessungen I1, I2, I3, I4 und L(4x) abschneiden und auf 5 mm beidseitig abisolieren.

Retardertyp	Abbildung 1				Abbildung 2
	Klemme 1	Klemme 2	Klemme 3	Klemme 4	4 Verbindungskabel zwischen den Spulen
	I1	I2	I3	I4	L
F90 / FV60-90 F101 / FV61-00 F130 / FV61-30 FV61-31 F141 / FV61-41	215 mm	215 mm	635 mm	505 mm	840 mm
F151 / FV71-50 F170 / FV71-70 F191 / FV71-90 F2000 / FN72-00 F2200 / FN72-20 F2400 / FN72-40	230 mm	230 mm	660 mm	540 mm	920 mm
* F200 / FP82-00 F250 F271 / FV82-70 FP82-70 F2700 / FN82-70	250 mm	250 mm	690 mm	580 mm	1010 mm

\* für F200 / FP82-00 ab Seriennummer F154060

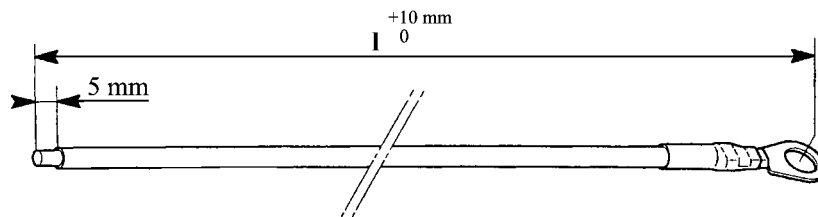
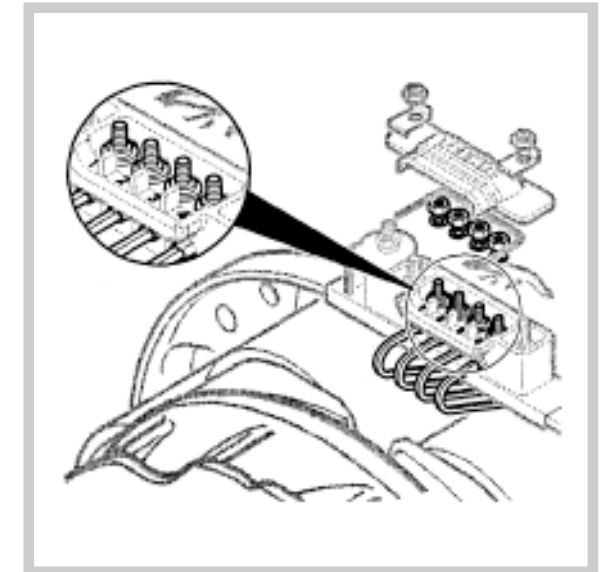


Abbildung 1

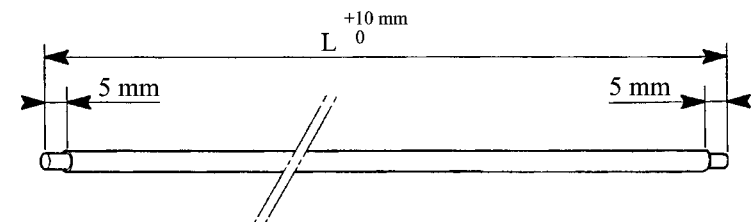


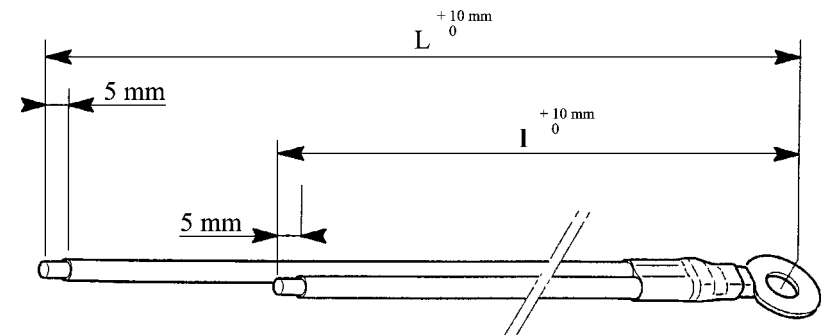
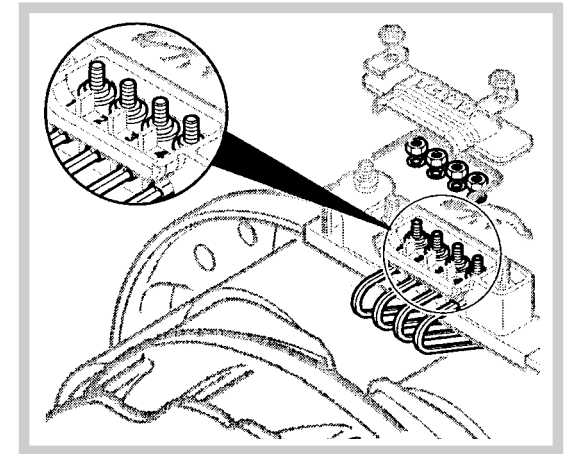
Abbildung 2

## Tabelle zum abschneiden der Doppel-Leitungen am Anschlußkasten

Je nach Retardertyp, die 8 Leitungen entsprechend nachfolgenden Abmessungen I1, I2, I3, I4, L1, L2, L3 und L4 abschneiden und auf 5 mm beidseitig abisolieren.

Retardertyp	Klemme 1		Klemme 2		Klemme 3		Klemme 4	
	I1	L1	I2	L2	I3	L3	I4	L4
F90 / FV60-90 F101 / FV61-00 F130 / FV61-30 FV61-31 F141 / FV61-41	235 mm	885 mm	235 mm	885 mm	525 mm	655 mm	525 mm	655 mm
F151 / FV71-50 F170 / FV71-70 F191 / FV71-90 F2000 / FN72-00 F2200 / FN72-20 F2400 / FN72-40	250 mm	970 mm	250 mm	970 mm	600 mm	680 mm	600 mm	680 mm
* F200 F272 / FV82-60 F301 / FV83-00 F3000 / FN83-00 F3300 / FN83-30	290 mm	1080 mm	290 mm	1080 mm	650 mm	720 mm	650 mm	720 mm

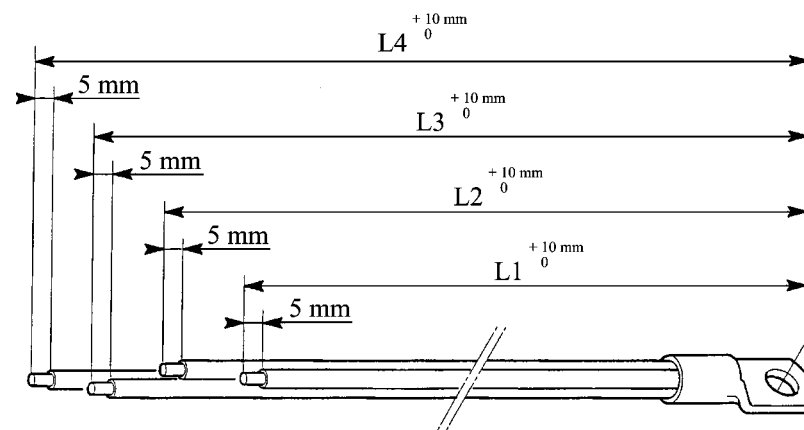
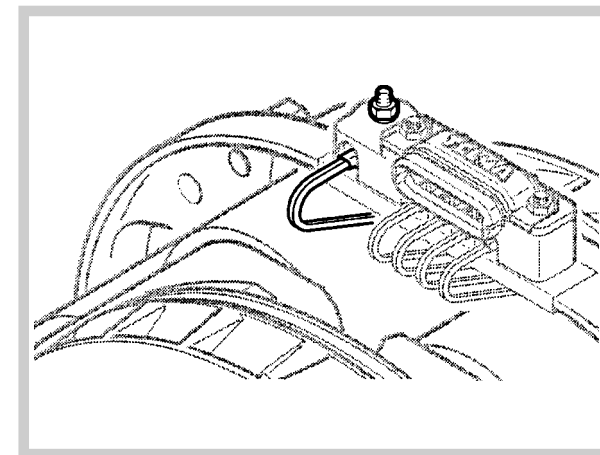
\* für FOCAL 200 bis Seriennummer F154059.



## Tabelle zum abschneiden der Masseleitungen (Anschlußkasten mit integrierter Masseklemme)

Je nach Retardertyp, die 4 Leitungen entsprechend nachfolgenden Abmessungen L1, L2, L3 und L4 abschneiden und auf 5 mm beidseitig abisolieren.

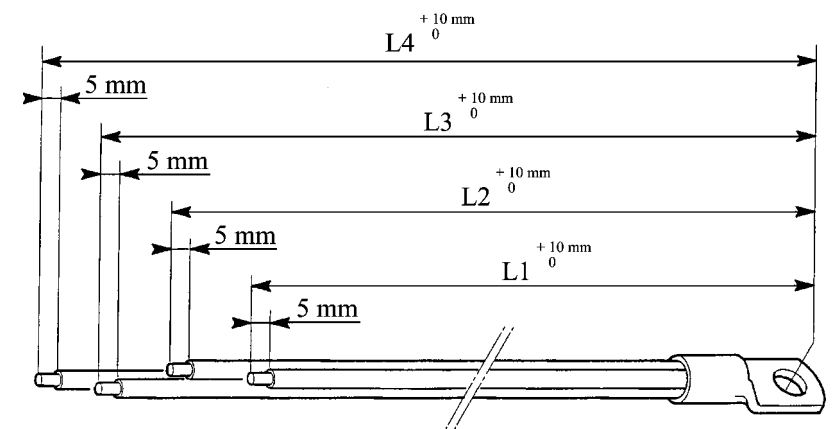
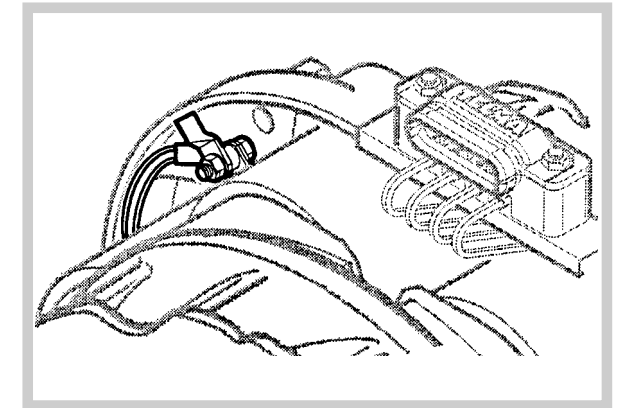
Retardertyp	Spannung	L1	L2	L3	L4
F90 / FV60-90 F101 / FV61-00 F130 / FV61-30 FV61-31 F141 / FV61-41	12V	245 mm	595 mm	655 mm	1015 mm
	24V	455 mm	535 mm	835 mm	905 mm
F151 / FV71-50 F170 / FV71-70 F191 / FV71-90 F2000 / FN72-00 F2200 / FN72-20 F2400 / FN72-40	12V	315 mm	645 mm	695 mm	1095 mm
	24V	495 mm	595 mm	915 mm	995 mm
F200 / FP82-00 F250 F271 / FV82-70 FP82-70 F2700 / FN82-70	24V	555 mm	645 mm	985 mm	1075 mm
F272 / FV82-60 F301 / FV83-00 F3000 / FN83-00 F3300 / FN83-30	24V	245 mm	715 mm	755 mm	1175 mm



## Tabelle zum abschneiden der Masseleitungen (Masseklemme am Statorgehäuse)

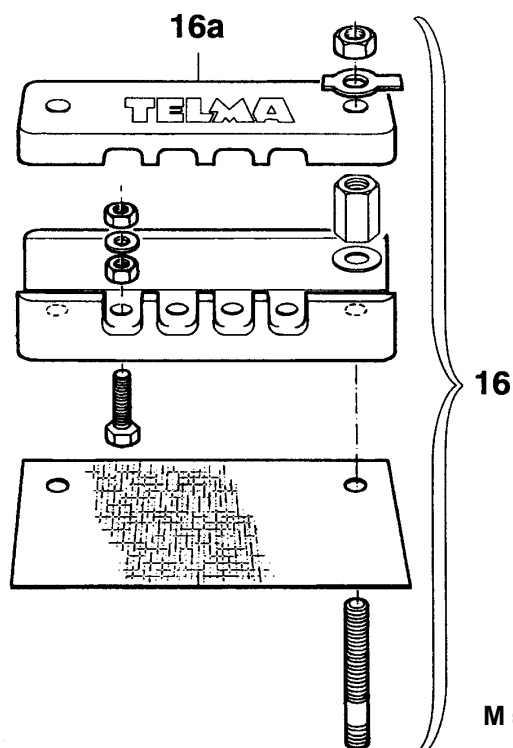
Je nach Retardertyp, die 4 Leitungen entsprechend nachfolgenden Abmessungen L1, L2, L3 und L4 abschneiden und auf 5 mm beidseitig abisolieren.

Retardertyp	Spannung	L1	L2	L3	L4
F90 / FV60-90 F101 / FV61-00 F130 / FV61-30 FV61-31 F141 / FV61-41	12V und 24V	245 mm	345 mm	625 mm	715 mm
F151 / FV71-50 F170 / FV71-70 F191 / FV71-90 F2000 / FN72-00 F2200 / FN72-20 F2400 / FN72-40	12V und 24V	275 mm	375 mm	685 mm	795 mm
F200 / FP82-00 F250 F271 / FV82-70 FP82-70 F2700 / FN82-70 F272 / FV82-60 F301 / FV83-00 F3000 / FN83-00 F3300 / FN83-30	24V	335 mm	435 mm	775 mm	905 mm



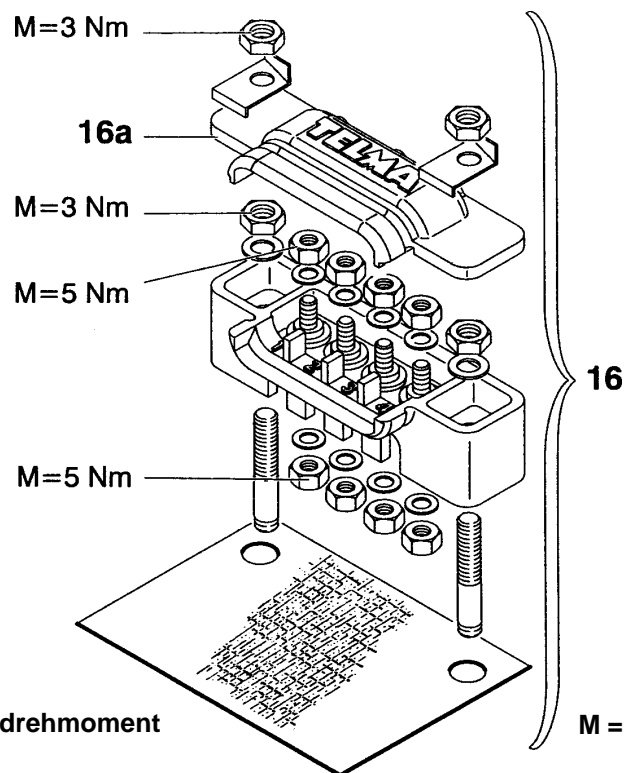
# Satz Anschlußkasten

Bis zur Seriennummer F130995



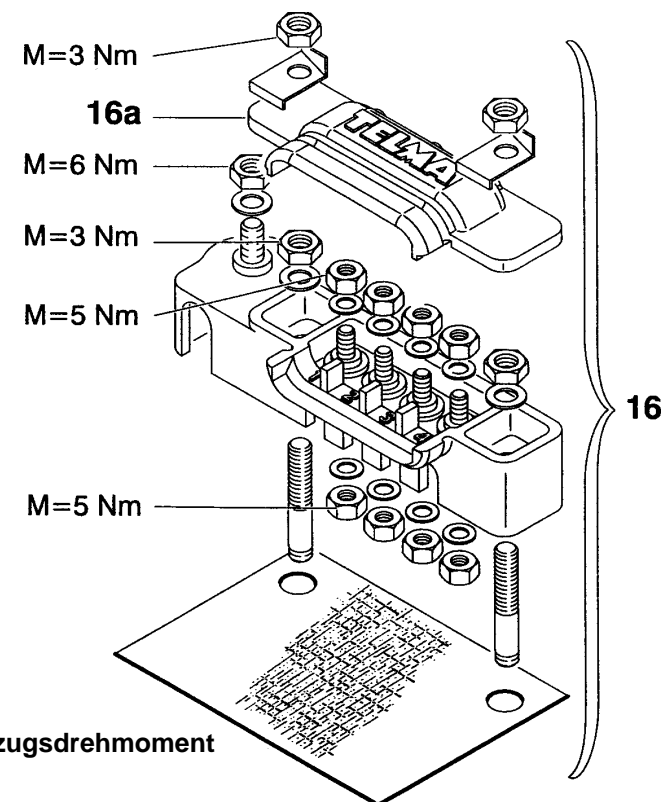
M = Anzugsdrehmoment

Von Seriennummer F130996  
bis Seriennummer F181463



M = Anzugsdrehmoment

Ab Seriennummer F181464



Pos.	Bezeichnung	Anz.	Artikelnummer
16	Satz Anschlußkasten mit Deckel	1	siehe Anmerkung
16a	Deckel für Anschlußkasten	1	VD500480

Pos.	Bezeichnung	Anz.	Artikelnummer
16	Satz Anschlußkasten mit Deckel	1	VD408041
16a	Deckel für Anschlußkasten	1	VD503622

Pos.	Bezeichnung	Anz.	Artikelnummer
16	Satz Anschlußkasten mit Deckel	1	VD408074
16a	Deckel für Anschlußkasten	1	VD503622

**Anmerkung :** Dieser Anschlußkasten wird durch die neue austauschbare Ausführung, Bestell-N° VD408074 ersetzt.

# Satz Masseanschluß

Artikelnummer : VD408298 (Pos. 17)

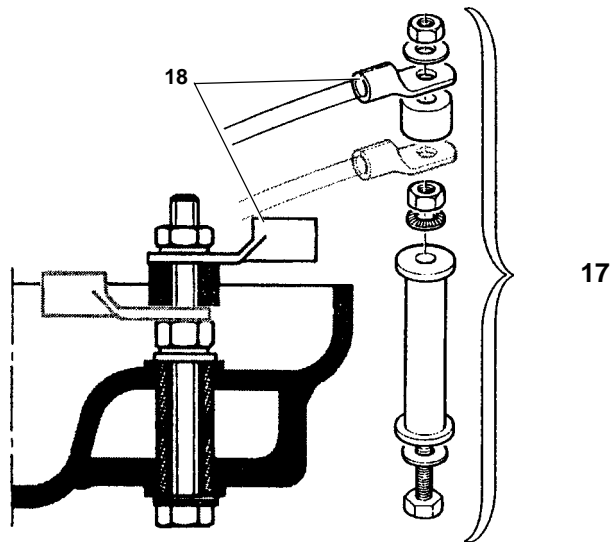
Artikelnummer : VD408046 (Pos. 17)

Für alle Retarder  
ab Seriennummer F181464

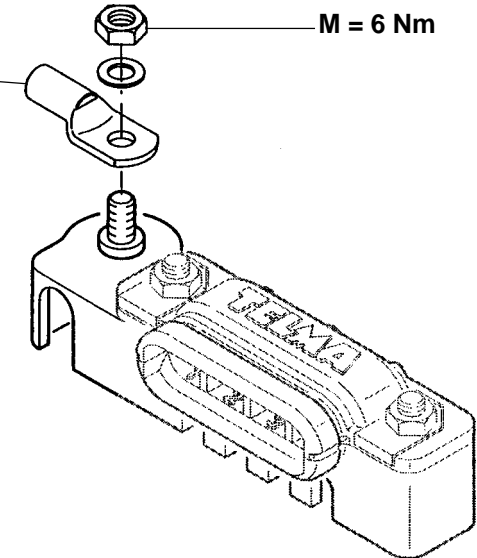
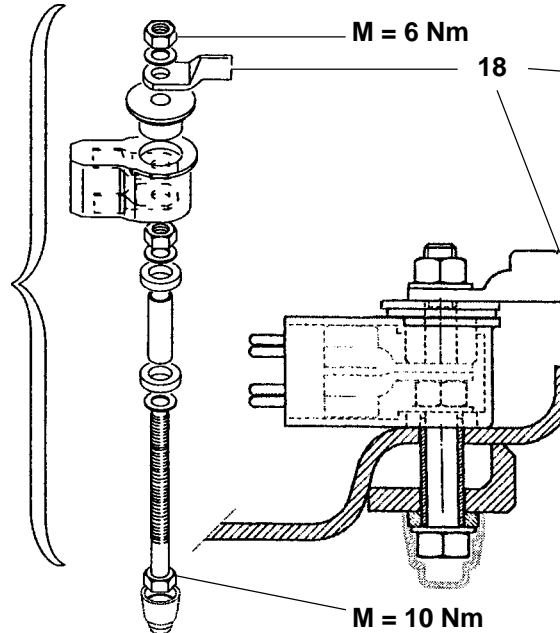
Für Retarder  
F90/101/130/141/151/170/191/2000/2200/2400  
und alle FOCAL Retarder bis Seriennummer  
F130995

Für Retarder  
F250/271/301/2700/3000/3300  
Ab Seriennummer F130996  
bis Seriennummer F181463

Im Anschlußkasten  
VD408074 integriert



M = Anzugsdrehmoment



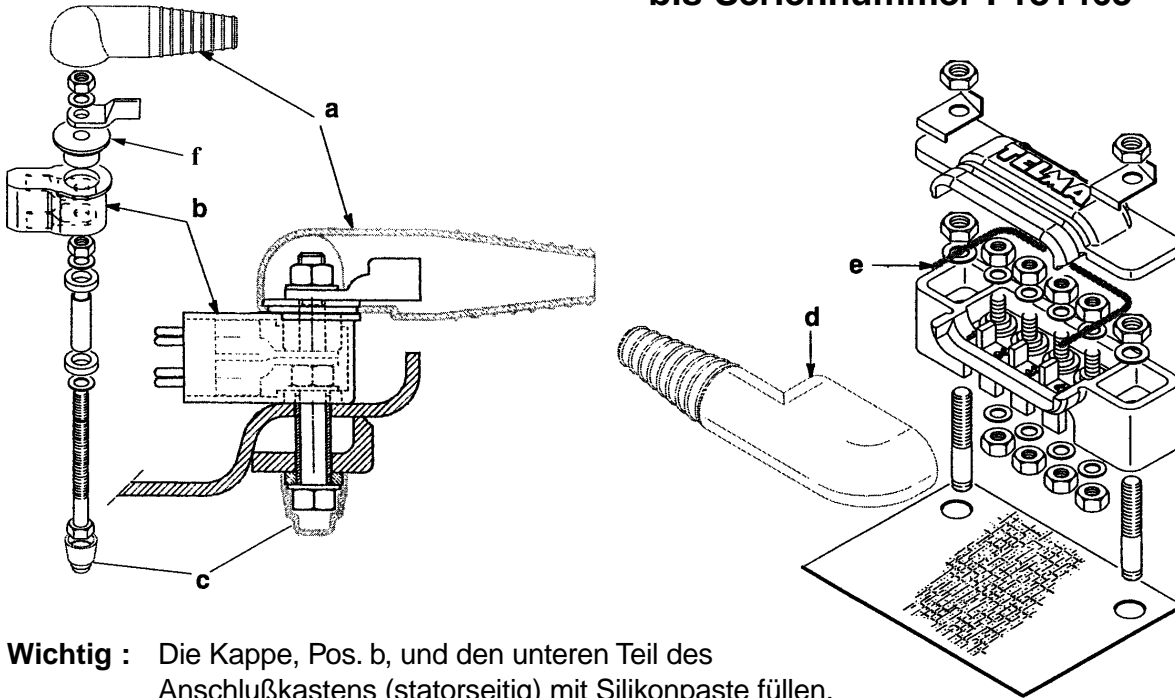
Pos.	Bezeichnung	Artikelnummer	Retarder 12 V Spannung	Retarder 24 V Spannung
18	Massekabelschuh 25 mm <sup>2</sup>	VG510331		FV60-90 (F90) / FV61-00 (F101)
18	Massekabelschuh 35 mm <sup>2</sup>	VG510332	FV60-90 (F90) / FV61-00 (F101)	ab FV61-30 (F130) bis FN72-00 (F2000)
18	Massekabelschuh 50 mm <sup>2</sup>	VG510333	ab FV61-30 (F130) bis FN72-00 (F2000)	ab FN72-20 (F2200) bis FN83-30 (F3300)
18	Massekabelschuh 70 mm <sup>2</sup>	VG510334	FN72-20 (F2200) / FN72-40 (F2400) / FV82-70 (F271)	



## Abdichtsatz – VB107322

Ab F250 montierbar

Ab Seriennummer F130996  
bis Seriennummer F181463

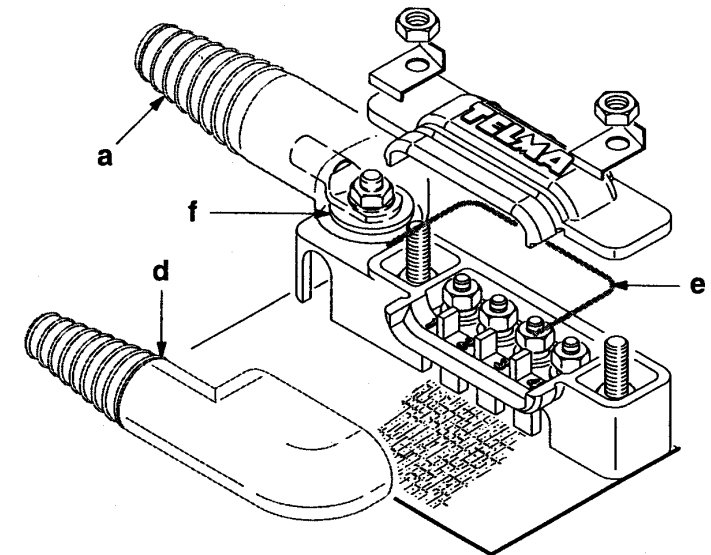


**Wichtig :** Die Kappe, Pos. b, und den unteren Teil des Anschlußkastens (statorseitig) mit Silikonpaste füllen.  
Die Haube, Pos. c, auf den Masseanschluß und den O-ring, Pos. e, in den Deckel des Anschlußkastens, kleben.

Pos.	Bezeichnung	Anz.
a	Silikonkappe für Massekabel	1
b	Silikonkappe für innere Masseverkabelung	1
c	Silikonhaube für Masseschraube	1
d	Silikonkappe für Anschlußkasten	1
e	O – Ring	1
f	Gestufte Scheibe	1
/	Tube Silikonpaste	1

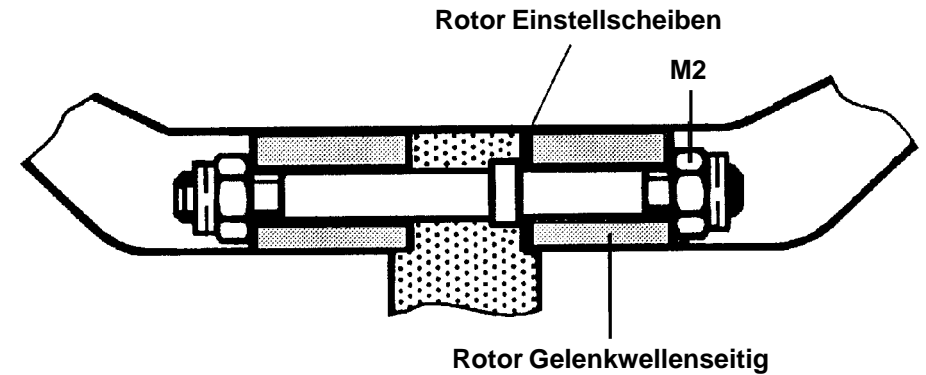
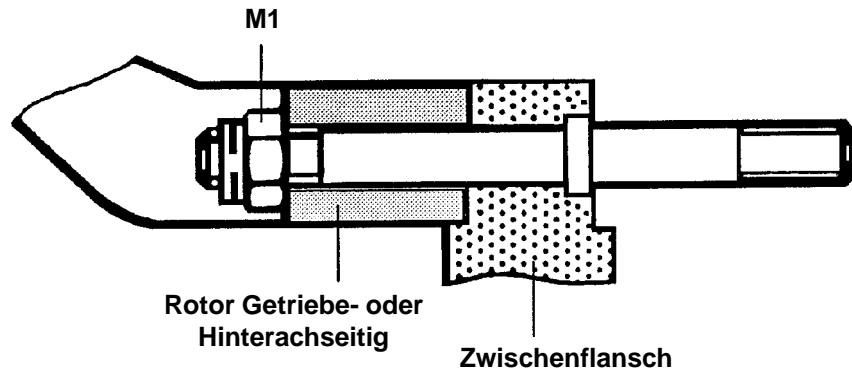
## Abdichtsätze

Ab Seriennummer F181464



Pos.	Bezeichnung	Abdichtsatz VB107556	Abdichtsatz VB107377
		Anz.	
a	Silikonkappe für Massekabel	1	/
d	Silikonkappe für Anschlußkasten	1	1
e	O – Ring	1	1
f	Gestufte Scheibe	1	/

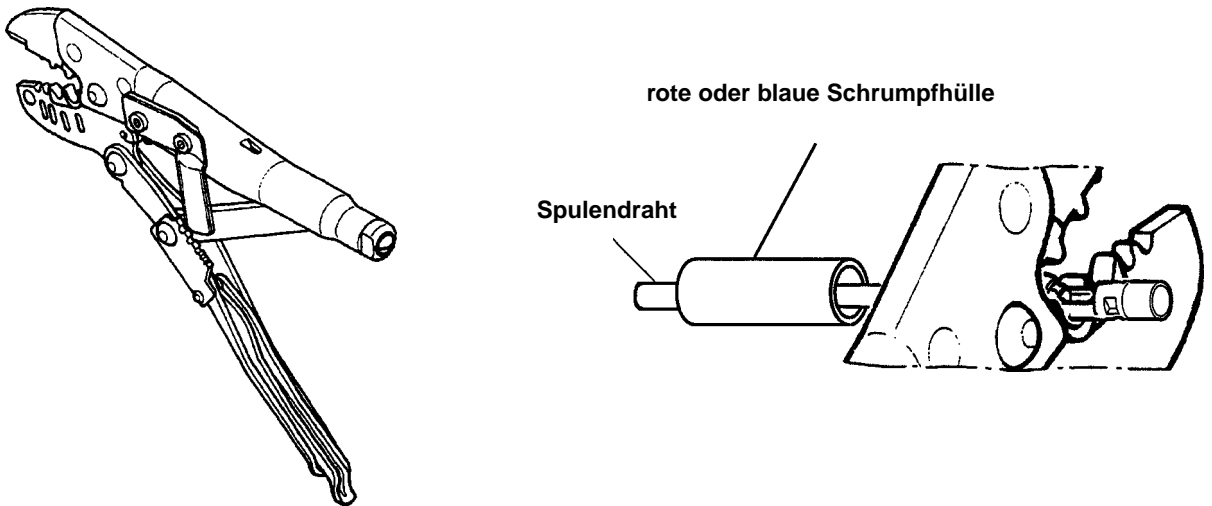
# Rotorenbefestigung - Prinzip und Anzugsdrehmoment



RETARDERTYP									BEFESTIGUNGSSTEBBOLZEN		ANZUGSDREHMOMENTE	
									Anzahl	Gewinde	M1 (Nm)	M2 (Nm)
<b>FV60-90</b> (F90)	<b>FV61-00</b> (F101)	<b>FV61-30</b> (F130)	<b>FV61-31</b>	<b>FV61-40</b> (F141)					4	M10x1	18	54
<b>FV71-50</b> (F151)	<b>FV71-70</b> (F170)	<b>FV71-90</b> (F191)	<b>FN72-00</b> (F2000)	<b>FN72-20</b> (F2200)	<b>FN72-40</b> (F2400)				4	M12x1,5	30	93
<b>FP82-00</b> (F200)	<b>FP82-70</b> (F250)		<b>FV82-60</b> (F272)	<b>FV82-70</b> (F271)	<b>FV83-00</b> (F301)	<b>FN82-70</b> (F2700)	<b>FN83-00</b> (F3000)	<b>FN83-30</b> (F3300)	8	M12x1,5	30	93


## Klemmzange und Reparatursatz für Verkabelung

In bestimmten Fällen ist es notwendig, die Pressverbinder einer Spule oder der inneren Verkabelung auszuwechseln. Dafür **nur ORIGINAL TELMA-TEILE (Pressverbinder aus Satz VD408491 und Verbindungskabel)** verwenden. Außerdem wird empfohlen, eine geeignete Klemmzange, **RKG Bestell -N°. 69003** oder **TELMA-Bestell-N°. JZ800380** zu benutzen.



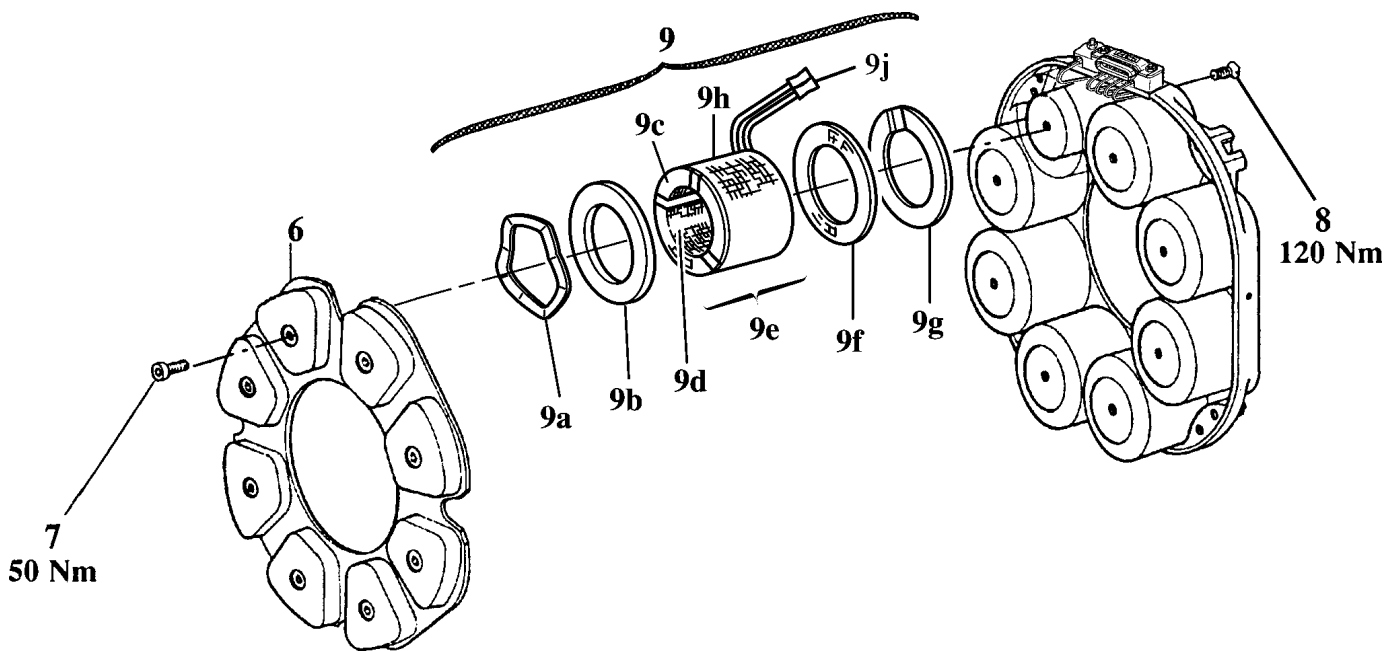
**WICHTIG :** Vor dem Falzen, den Lack an den Kabelenden entfernen.

Satz **VD408491** von Verbindungsteilen für Reparaturzwecke bestehend aus :

	Bezeichnung	Anz.
	Pressverbinder .....	16
	Viton Hülse .....	16
	rote Schrumpfhülle .....	8

Nach der Instandsetzung, die Verkabelung mit Isolierlack bestreichen (1-Liter Dose: Artikelnummer **VH510440**).

# Auswechseln einer Spule



## 1 – AUSBAU EINER BESCHÄDIGTEN SPULE

- Die 8 Schrauben, Pos. 7, die die Polschuhplatte, Pos. 6, an den Polen befestigen, lösen und herausschrauben. Diese Platte nach vorheriger Kennzeichnung, in Bezug zum Stator, abnehmen.

**Anmerkung:** • Bei einem Retarder mit «wasserdichter Verkabelung» sind die Verbindungskabel in Aralditklebstoff vergossen. In diesem Fall müssen die Spulenkabel vorsichtig gelöst werden, ohne die sich in der Nähe befindenden Verbindungskabel zu beschädigen.

Zur Erleichterung dieser Arbeit, den Aralditklebstoff mit einem elektrischen Heißluft-Blasgerät erweichen.

**Keinen Schneidbrenner verwenden.**

- Bei einem Retarder mit imprägniertem Stator werden die Verbindungskabel durch Haltebügel, Pos. 21, befestigt. Diese zum Herausnehmen der Spulendrähte verformen.
- Nach dem Herausfinden der defekten Spule, beide Verbindungskabel aus dem Statorgehäuse herausziehen und mit rote und blaue Hülsen markieren bevor auf der Verkabelungsseite die Kabelschuhe abgeschnitten werden.
- Vom Kern, die Druckscheibe (Pos. 9a), die defekte Spule (Pos. 9e), die Isolierscheibe am Spulenende (Pos. 9f) und die Schutzscheibe (Pos. 9g) entfernen.
- Sollte die Spule am Kern kleben, die Schraube (Pos. 8) die den Pol und die beschädigte Spule auf dem Stator befestigt lösen und herausschrauben. Die Einheit Pol/Spule herausnehmen, dabei die Position des Pols im Verhältnis zum Stator kennzeichnen, um ihn wieder in seine ursprüngliche Stellung einbauen zu können.
- Die beschädigte Spule mit Hilfe einer Presse vom Pol lösen.

## 2 – REINIGUNG DES STATORS

- Alle Lack-, Isolierungs- und Araldit-Spuren, die auf dem Pol, der Polschuhplatte und dem Stator vorhanden sein können, entfernen. Den Pol erneut mit der Schraube, Pos. 8, in seiner ursprünglichen Stellung auf dem Stator befestigen (Anzugsdrehmoment 120 Nm).
- Die innere Seite des Statorgehäuses mit Schutzlack, Artikelnummer VH510440 (rote Farbe) bestreichen.

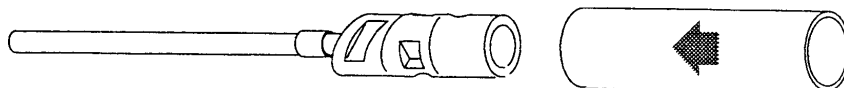
### WICHTIG :

Vor dem verkleben mit Araldit eine Probemontage durchführen, um sich zu vergewissern, daß die Zusammensetzung mit der neuen Spule sowie den Isolierscheiben, den Manschetten und der Druckscheibe einwandfrei auf den Pol montiert werden kann. Die Auflagefläche der Druckscheibe auf der Spule muß tiefer liegen als der Pol, so daß die Druckscheibe der Polschuhplatte, Pos. 6, entsprechend zusammengerepreßt werden kann.

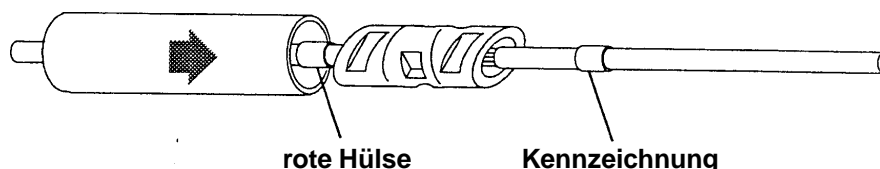
# Auswechseln einer Spule

## 3 – EINBAU DER NEUEN SPULE

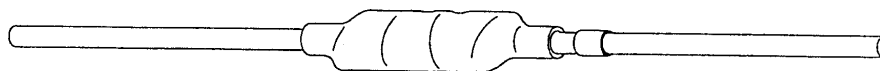
- Die neue Schutzscheibe (Pos. 9g) auf das Statorgehäuse montieren, mit der Verformung in der Aussparung für die Ausgänge der Spulendrähte.
- Die Isolierscheibe am Spulenende (Pos. 9f) auf die Schutzscheibe setzen.
- Die neue Spule (Pos. 9e) auf den Pol setzen mit den Kabelausgängen in der Aussparung der Schutzscheibe.
- Prüfen, daß nicht zu viel Spiel zwischen der Spule und dem Kern vorhanden ist. Gegebenfalls, die Spule mit Araldite aufkleben (Siehe Paragraph 4).
- Eine Viton Hülse auf jedes Kabel der neuen Spule gleiten.



- Die Verbindungskabel 5 mm lang abisolieren.
- Unter Berücksichtigung des geeigneten Verkabelungsschemas und, gemäß der beim Ausbau vorgenommenen Kennzeichnung, die Verbindungskabel in den Pressverbindern der Spulen anbringen und die Pressverbinder falzen.



- Die Viton Hülse auf das Verbindungsstück gleiten und mit Warmluft erwärmen, um sie zu verengen.



- Je nach Verkabelungstyp (wasserdicht oder imprägniert) die Anschlüsse mit Silikonpaste, Artikelnummer VH510130, kleben oder mit den Haltebügeln, Pos. 21, befestigen.
- Die Schutzmanschette, Pos. 9b, sowie die Druckscheibe, Pos. 9a, einsetzen.
- Die Polschuhplatte, Pos. 6, in ihrer ursprünglichen Lage wieder einbauen und prüfen, daß alle Druckscheiben an den Spulen richtig anliegen.
- Die Polschuhplatte mit Hilfe von 8 Schrauben (Pos. 7), mit Anzugsdrehmoment 50 Nm, anziehen.
- Nach dem Anziehen, prüfen, daß die Spulen sich nicht drehen lassen. Gegebenfalls, die andere Druckscheiben auch erneuern.
- Den Stator elektrisch prüfen.

## 4 – VORBEREITUNG DER MISCHUNG ARALDIT/HÄRTER

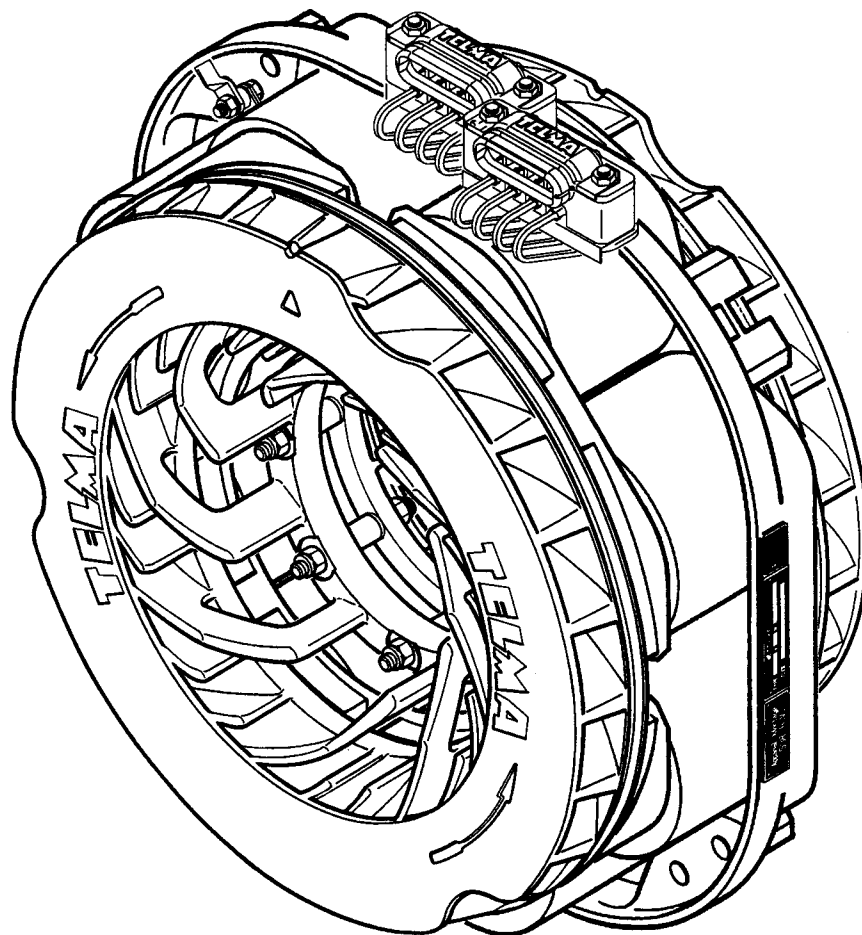
Im nachfolgenden Text wird diese Mischung mit Araldit bezeichnet.

**WICHTIG :** Aus Hygiene- und Gesundheitsgründen wird empfohlen, die Aralditdämpfe nicht einzuatmen. Außerdem ist der Kontakt von Araldit mit der Haut zu vermeiden. Deswegen mit Handschuhen arbeiten und die Werkzeuge und den Arbeitsplatz sauberhalten.

- Die Spulen werden mit einem Gemisch Araldit/Härter auf die Pole geklebt. Dazu benötigt man :
  - Araldit (1 kg- Dose) - Artikelnummer : VH510160**
  - Härter (400 g-Dose) - Artikelnummer : VH510310**
- Die notwendige Klebstoffmenge hängt von der zu verleimenden Spulenzahl ab. Man benötigt ca. 60 g Mischung pro Spule.
- Kurz vor Gebrauch, die notwendige Menge in einem Verhältnis von 40 Volumenteilen Härter zu 100 Volumenteilen Araldit in einem sehr sauberen Gefäß vermischen.

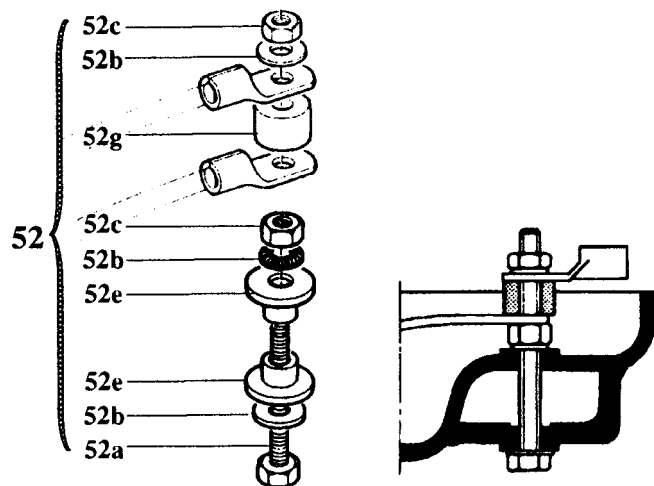
**Die Polymerisationszeit beträgt bei Umgebungstemperatur (20°C) ca.: 12 Stunden.**

# FOCAL Retarder mit thermischer Absicherung

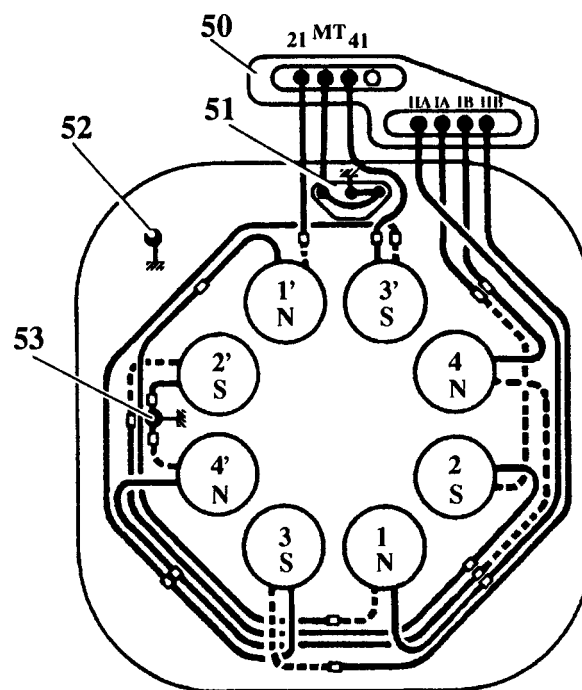


## Masseanschluß mit thermischer Absicherung

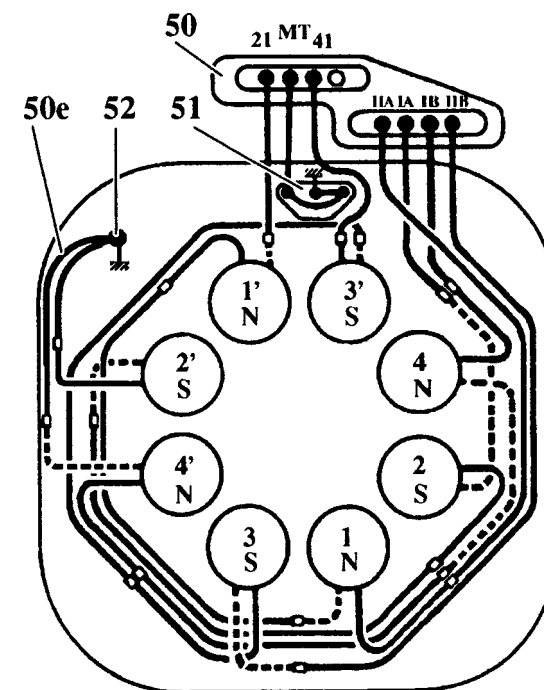
## Schema der inneren Verkabelung der FOCAL Retarder mit thermischer Absicherung (nur in 24 V)



Von Seriennummer F089407  
bis Seriennummer F123432



Ab Seriennummer F123433



# Elektrische Ersatzteile für FOCAL Retarder mit thermischer Absicherung

KOMPLETTER 24 V STATOR	
FOCALTYP	BESTELL-N°
F130 FJ252100	VB107073
F170 FD252100	VB107051
F191 FD692100	VB106861
F2000 DH302100	VB106862
F2200 DJ302100	VB106863
F2400 DK302100	VB107286

**Anmerkung :**

Für die anderen Bestandteile dieser Retarder siehe Standardausführung :

F130	Seite 5
F170 und F191	Seiten 8 und 9
F2000, F2200 und F2400	Seiten 10 und 11

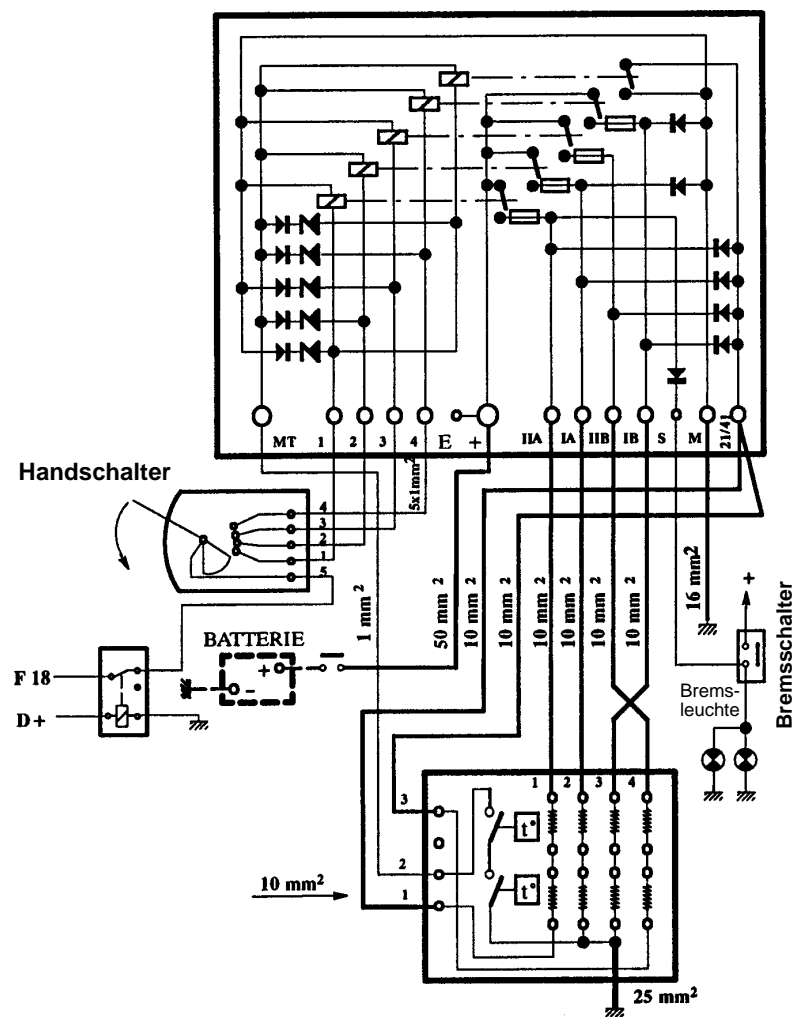
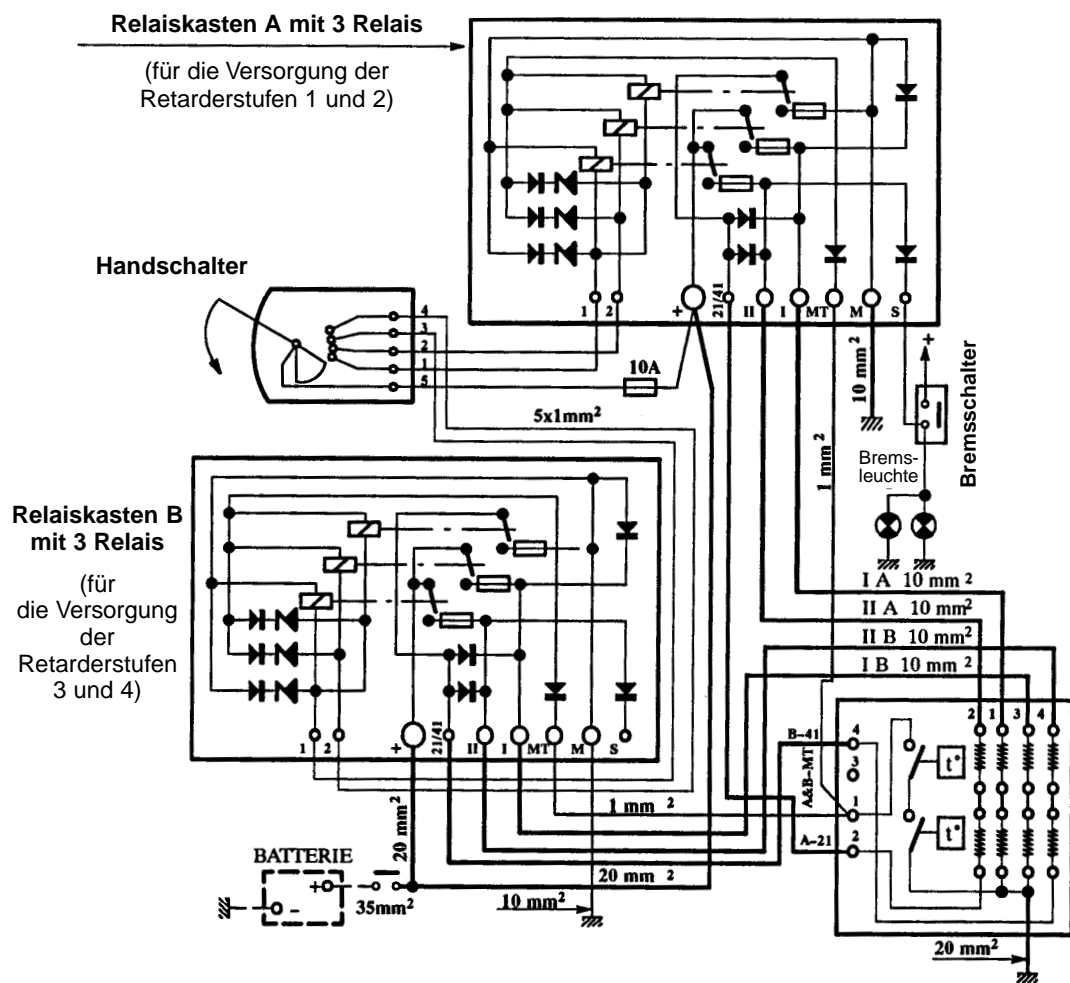
ELEKTRISCHE TEILE		FOCAL130 FJ252100	FOCAL 170 FD252100 FOCAL 191 FD692100 FOCAL 2000 DH302100 FOCAL 2200 DJ302100 FOCAL 2400 DK302100	
POS.	BEZEICHNUNG	Anz.	Artikelnummer	Artikelnummer
<b>50</b>	Satz von 2 Anschlußkasten mit Verbindungskabel, bestehend aus :	1	VD408374	VD408397
50a	Anschlußkasten (siehe Seite 30) mit Deckel	2	VD408041	VD408041
50b	Deckel für Anschlußkasten	2	VD503622	VD503622
50c	Versorgungskabel	6		
50d	Verbindungskabel	4		
50e	Doppeltes Massekabel	1		
50f	Kabelbinder	2		
<b>51</b>	Verbindungskasten mit thermischem Schalter, bestehend aus :	1	VD408375	VD408375
51a	thermische Schalteinheit			
51b	Skt.-Schraube M6x8 mm			
51c	Kontaktscheibe Ø 6			
51d	Scheibe MN 6			
<b>52</b>	Masseanschluß (Siehe Seite 38), bestehend aus :	1	VD408377	VD408377
52a	Skt.-Schraube M8x1,25 mm			
52b	Scheibe			
52c	Skt.-Mutter M8x1,25 mm			
52g	Abstandsscheibe			
52e	Massescheibe			



# Elektrische Schaltpläne für FOCAL Retarder mit thermischer Absicherung

bisherige Verkabelung mit 2 Spezial-Relaiskasten  
N° JD112106 (3 Relais)

derzeitige Verkabelung mit einem Spezial-Relaiskasten  
N° JD242110 (5 Relais)





# Telma

## FRANKREICH

### TELMA

28, rue Paul Painlevé – Z.A. du Vert Galant  
F-95310 SAINT OUEN L'AUMONE – FRANCE  
B.P. 692 F-95004 CERGY Cedex – FRANCE  
Tel. (+33) (0) 1 34 48 54 00  
Fax : (+33) (0) 1 30 37 63 69

## DEUTSCHLAND

### TELMA RETARDER Deutschland GmbH

Neckargröninger Straße 23  
Industriegebiet  
D-71640 LUDWIGSBURG-OSSWEIL  
Tel. : 07141-29 45 0  
Fax : 07141-29 45 31

TELMA – S.A. au capital de 24 540 450 Euros  
Siège Social : 28, rue Paul Painlevé F-95310 Saint-Ouen-l'Aumône  
410 163 125 – R.C.S. Pontoise

*Die technischen Daten sind als Hinweis für mögliche Anwendungen des Produktes gegeben und können jederzeit, wenn es notwendig erscheint, Änderungen unterworfen werden.*

*Nachdruck, Vervielfältigung oder Übersetzung, auch Auszugsweise ist ohne schriftliche Genehmigung von TELMA S.A., Cergy, nicht erlaubt.*

*Printed in France*